

Manual

Solar —Bots

Byg spændende
solcelledrevne
modeller

Wow!

Jeg bevæger mig ved hjælp
af solens stråler!



*Cool
Bevægelser*



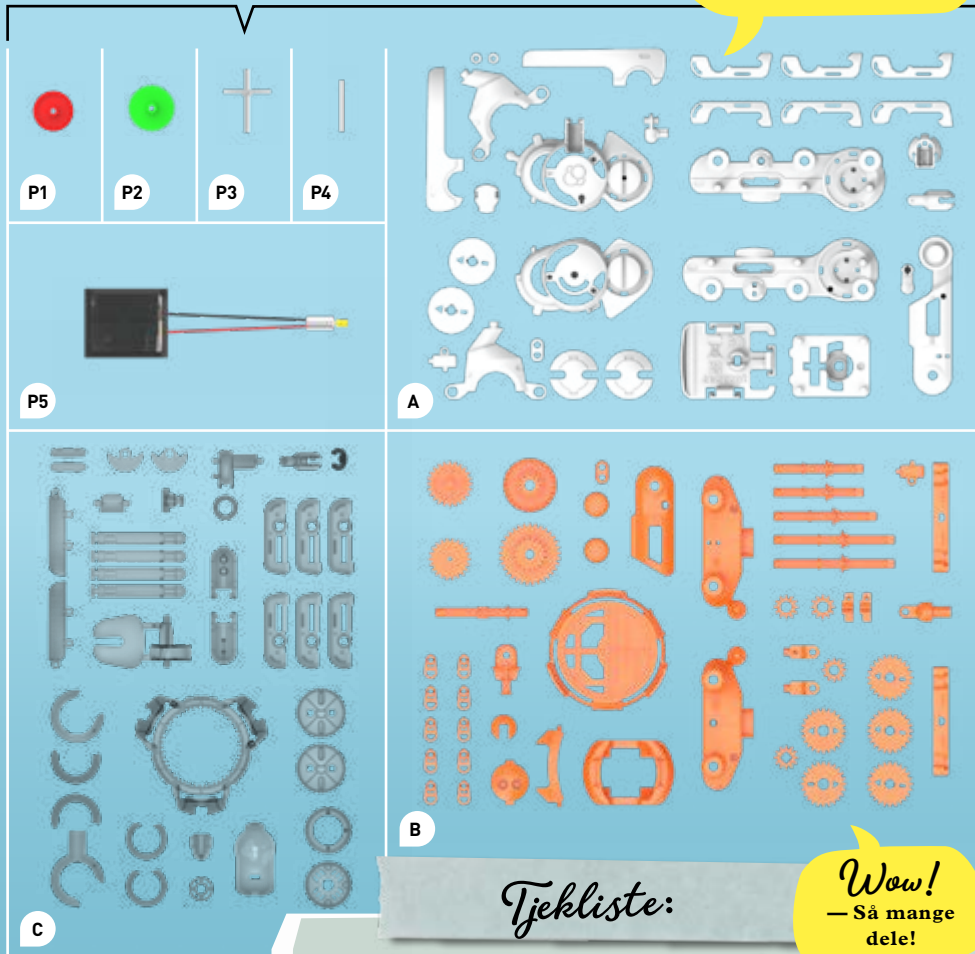

EXPERIMENTER
KASTEN

KOSMOS

— UDSTYR

Godt at vide!
— Delene i boksen kan genbestilles på kosmos.de.

Her er indholdet af dit sæt:



Tjekliste:

Wow!
— Så mange dele!

✓ Nr.	Beskrivelse	Antal	Varenr.
○ P1	Tandhjul - rød	1	728349
○ P2	Tandhjul - grøn	1	728349
○ P3	Tandhjul grå med metalstav	1	728349
○ P4	Metalstav rund	1	728349
○ P5	Solcelle og motor	1	728350
○ A	Ramme A med dele A1 - A23	1	728346
○ B	Ramme B med dele B1 - B32	1	728347
○ C	Ramme C med dele C1 - C30	1	728348

i DU SKAL OGSÅ BRUGE:
Bidetang eller saks, lampe med glødepære eller halogenpære

— INDHOLD

Udstyr 2
 Indhold 3
 Sikkerhedsinstruktioner 4
 Vigtig information 5

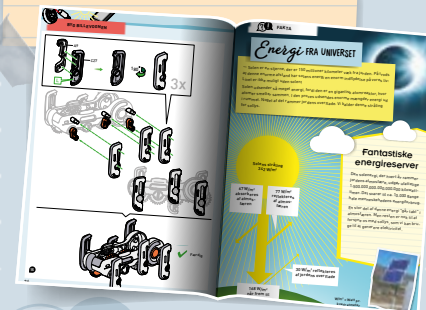
OPSÆTNING FRA SIDE 6

Robotten og hans køretøjer 6
 Byg Robotten..... 8
 Byg Omdrejningsplatformen 17
 Byg Trehjulet racer 19
 Byg Gåvognen 22
 Byg Billevognen 29

Imprint 39

TIP

YDERLIGERE INFORMATION
KAN FINDES UNDER
"FAKTA" SIDE 17-18



Juhu!
— Lad os komme i gang!



— SIKKERHEDSINSTRUKTIONER

ADVARSEL

Ikke egnet til børn under 3 år. Indeholder små dele. Kvælningsfare.

ADVARSEL: Dette legetøj er kun beregnet til brug af børn fra 8 år, da det indeholder elektriske komponenter. Instruktions til forældre eller omsorgspersoner er inkluderet og skal følges. Opbevar emballagen og instruktionerne, da de indeholder vigtige oplysninger. Må kun betjenes, når produktet er helt samlet. Korrekt montering skal kontrolleres af en voksen før brug.

BEMÆRKNINGER OM HÅNDTERING AF ELEKTRONISKE KOMPONENTER

»» For at beskytte de elektriske og mekaniske komponenter anbefaler vi, at robotten kun betjenes indendørs. Undgå kontakt med metalgenstande og væsker af enhver art! Brug ikke andre energikilder end den medfølgende solcelle.



INSTRUKSER FOR BORTSKAFFELSE AF ELEKTRISKE OG ELEKTRONISKE KOMPONENTER:

Symbolet med den overstregede skraldespand på produktet, dets indpakning eller i instruktionerne betyder, at de elektriske og elektroniske dele af produktet ikke må smides i husholdningsaffaldet, når de ikke længere kan bruges. I stedet bør det bortskaffes i en særskilt affaldsbeholder for at beskytte miljøet og menneskers sundhed. Du kan tage disse komponenter med til et lokalt indsamlingssted for elektrisk og elektronisk affald uden omkostninger, og der er også genbrugsstationer i dit lokalområde, der tager imod dem. Kontakt lokalmyndighederne for at få oplyst, hvor du kan bortskaffe komponenterne helt gratis. Hvis dit gamle elektriske eller elektroniske apparat indeholder persondata, er du ansvarlig for at slette dem selv, inden du bortskaffer eller afleverer apparatet til genbrug. Som slutbruger er du pålagt at bortskaffe apparatet separat fra dit husholdningsaffald. Før du bortskaffer produktet, skal du fjerne gamle alkali-/genopladelige batterier, der ikke er indbygget i produktet, og også fjerne lamper, der nemt kan fjernes uden at ødelægge dem. Det lader dem blive opsamlet særskilt og genbrugt korrekt, hvilket er godt for miljøet og for at spare på ressourcerne. Forsøg at undgå at lave elektrisk eller elektronisk affald ved at vælge produkter med lang levetid eller ved at genbruge udtjente apparater i stedet for at smide dem ud. Som producent er Kosmos juridisk forpligtet til at tage imod elektriske og elektroniske affaldsprodukter. Vi tager denne forpligtelse meget seriøst, så vi deltager i kommunale genbrugscentres indsamlingsprogrammer. Når en slutbruger køber et nyt elektrisk eller elektronisk apparat fra en forhandler (dvs. en større fysisk eller online butik), er forhandleren pålagt at tage et tilsvarende apparat tilbage fra slutbrugeren uden omkostninger. Forhandlere og nærliggende lokationer er pålagt at tage imod gamle apparater, der ikke overstiger 25 cm i nogen ydre dimensioner, uanset om slutbrugeren har foretaget et køb. Men slutbrugeren må kun returnere tre af hver type enhed under disse betingelser.

DET RIGTIGE VÆRKTØJ

Det rigtige værktøj kan gøre monteringen meget lettere. Det er bedst at frigøre delene med en lille bidetang til elektronikarbejde. Så kan du klippe så præcist, at der ikke efterlades skarpe grater på delene, og du ikke behøver at file dem efterfølgende. Hvis du ikke har sådan en tang derhjemme, kan du bede dine forældre om en negleklipper. Ellers kan du også bruge en almindelig saks, men den klipper som regel ikke så præcist som en lille bidetang, så du bliver ofte nødt til at file delene efterfølgende.

— VIGTIG INFORMATION

Kære forældre!

Børn vil gerne forbløffes, forstå verden og skabe nye ting. De vil prøve alt og gøre det selv. De ønsker viden! Og det kan de få med vores KOSMOS-sæt. Det handler om mere end bare at eksperimentere – det handler om læring.

— Før I bygger og eksperimenterer, så læs vejledningen sammen med dit barn, og diskuter sikkerhedsanvisningerne. Hjælp og vejled dit barn ved vanskelige konstruktioner og eksperimenter, og vær med under hele forløbet.

— Hvis dit barn arbejder ved et bord, så giv barnet en arbejdsflade for at undgå skader på møblerne.

— Man skal være særlig forsigtig, når man skærer plastdele ud med en bidetang, da der kan opstå skarpe grater. Disse kan fjernes med en bidetang og en fil. Giv dit barn en bidetang, og hold øje med barnet, indtil du ved, at barnet kan bruge den uden hjælp.

Vi ønsker dig og dit barn masser af sjov med Solar Bots!

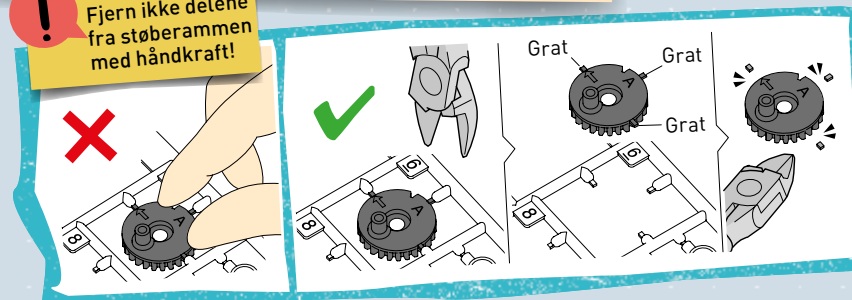


TIP

VIGTIGT:

FJERN IKKE DELENE FRA STØBERAMMEN, FØR DE SKAL BRUGES, OG BENYT EN BIDETANG OG EN NEGLEFIL TIL AT FJERNE OVERSKYDENDE MATERIALE INDEN SAMLING.

 Fjern ikke delene fra støberammen med håndkraft!



ROBOTTEN OG HANS KØRETØJER



Hej!

Mit navn er Helio Solar-Bot. Jeg bor i Solby, fordi solen skinner her næsten hver dag. Det giver mig energi til at tage på mange spændende eventyr. Jeg har det rigtige køretøj til ethvert formål, som jeg gerne kort vil præsentere for dig på denne side.

Omdrejningsplatform

Når solen går ned om aftenen her i Solby, elsker jeg at slappe af på min omdrejningsplatform. Ved solopgang bliver jeg vækket af den blide bevægelse af platformen. Platformen sikrer desuden, at jeg ikke ruller nogen steder hen i løbet af natten!

Side
17

Gåvogn

Dette tobenede robotkøretøj er ideelt til udforskningsture. Den høje stilling giver mig et godt overblik. Takket være de to ben kan jeg også udforske ikke-asfalterede stier.

Side
22

Trehjulet racer

Jeg kan også køre selv uden et køretøj, men jeg er meget hurtigere med min trehjulede racer. Styringen er helt fantastisk. Jeg kan virkelig give den fuld gas på vejene!

Side
19

Billevogn

Dette køretøj med seks ben er ideelt til ujævnt terræn. Den billelignende bevægelse giver mig stor stabilitet og trækraft på løse underlag.

Side
29



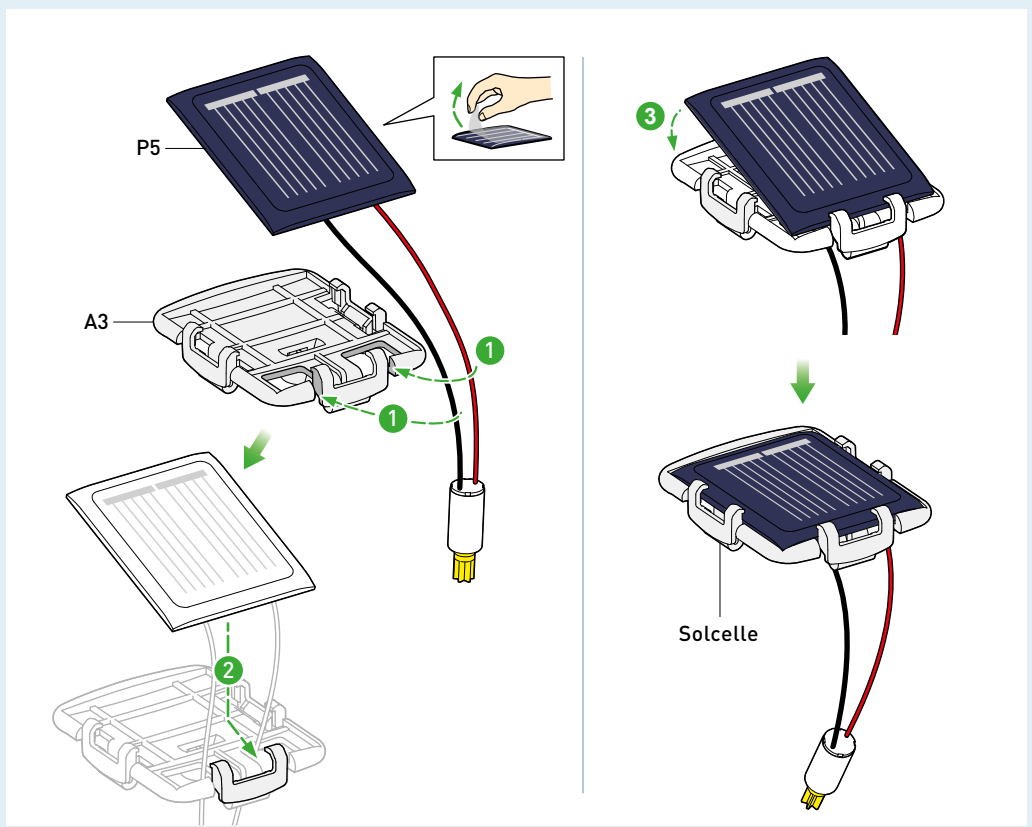
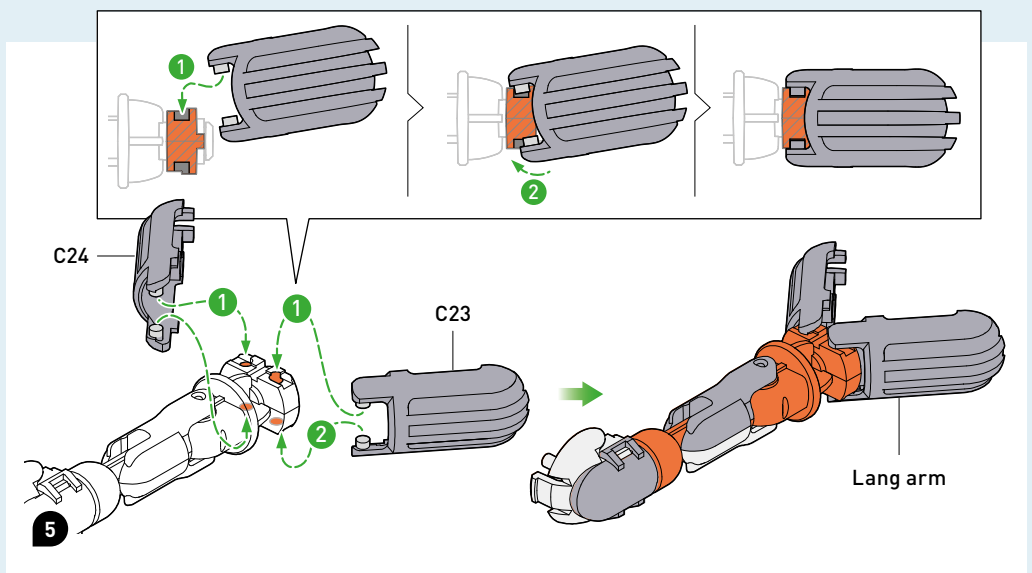
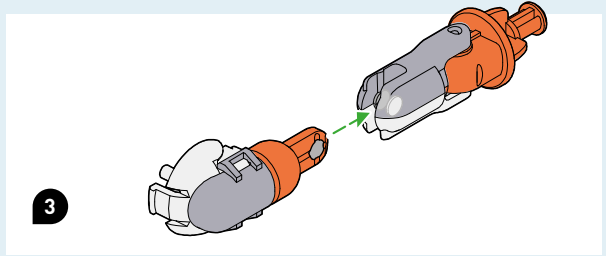
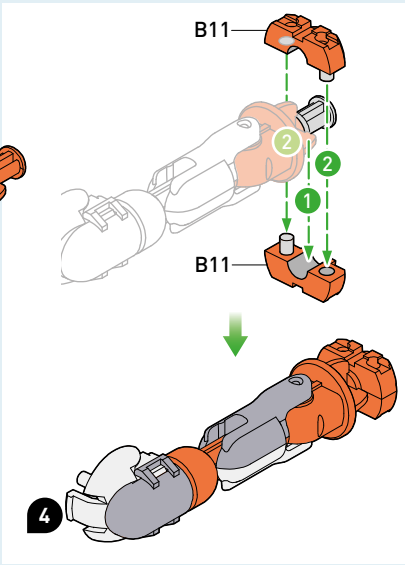
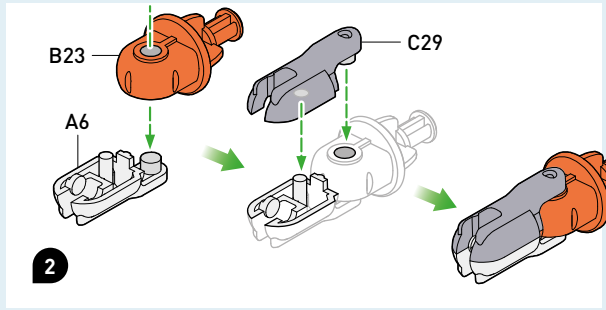
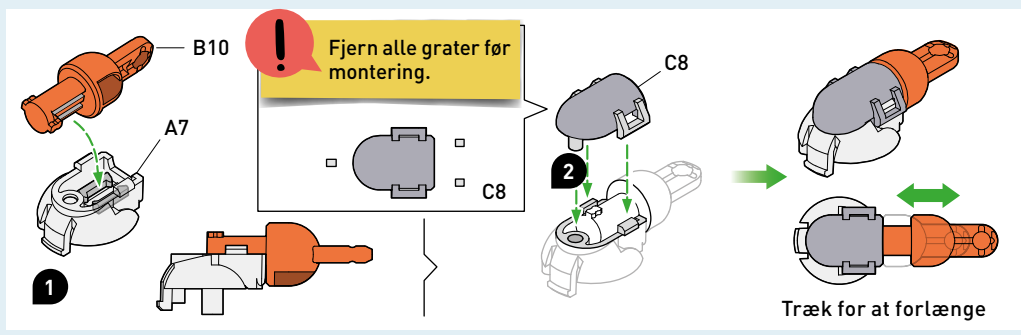
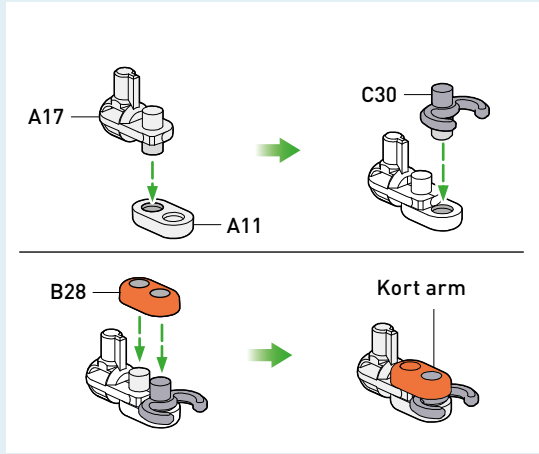
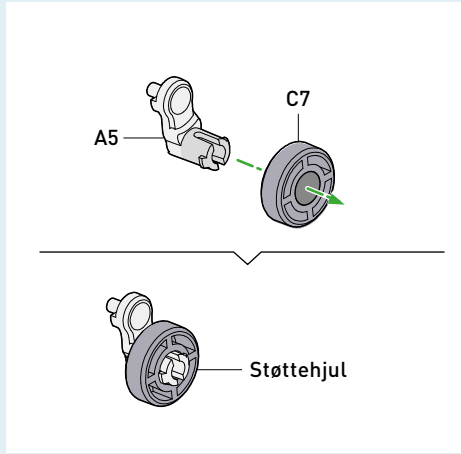
Wow!

— Solens energi bliver til bevægelse!

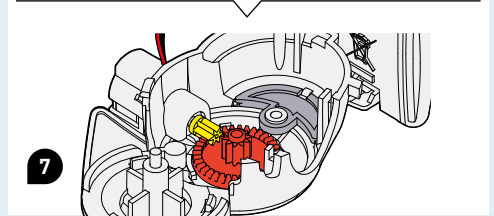
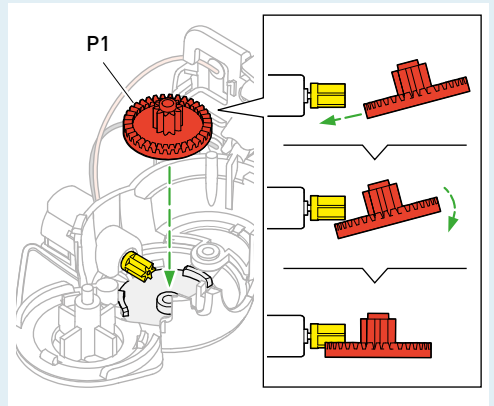
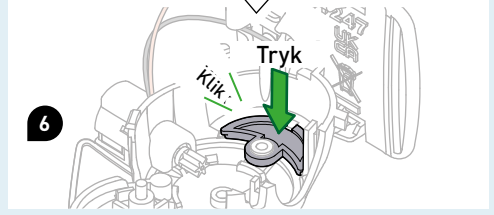
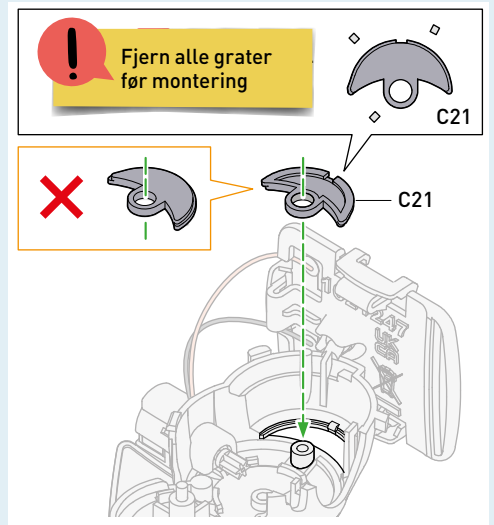
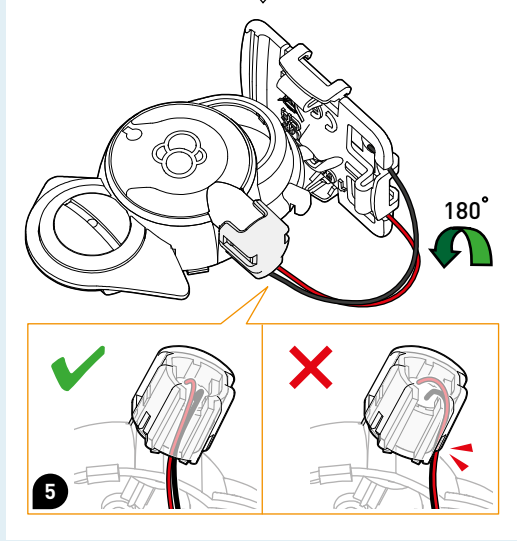
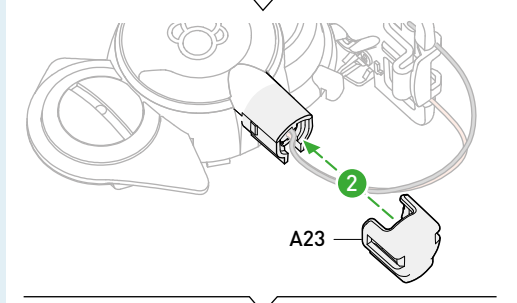
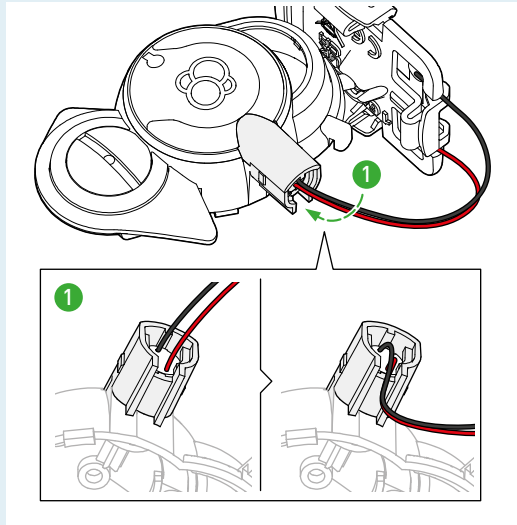
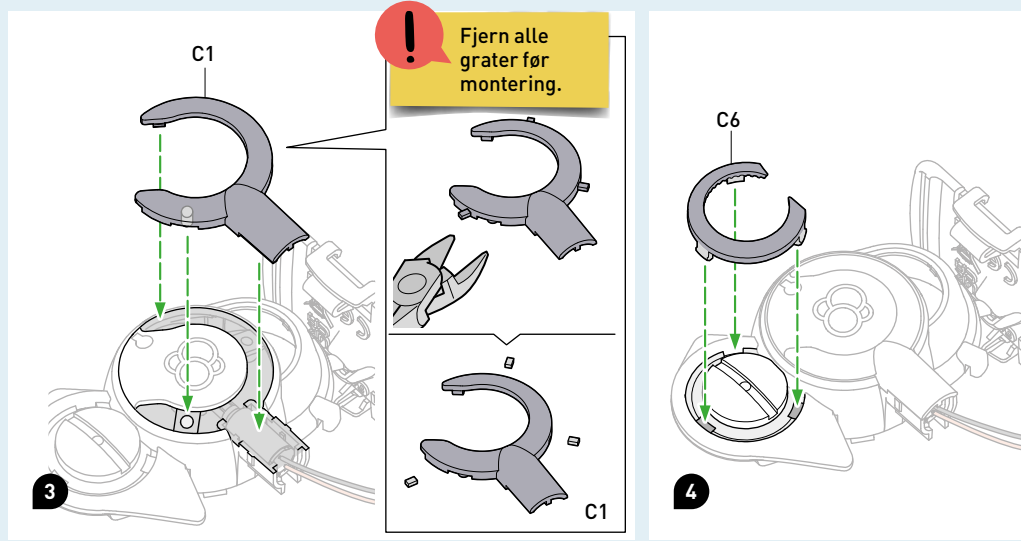
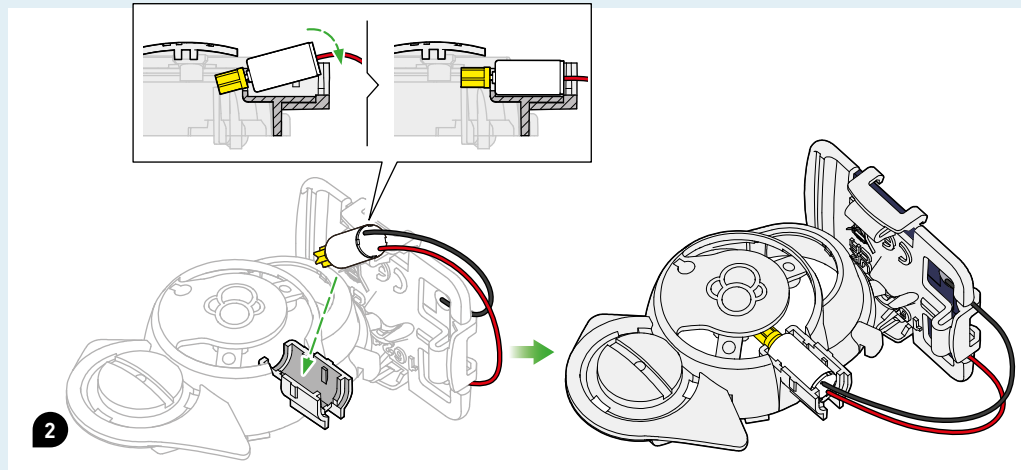
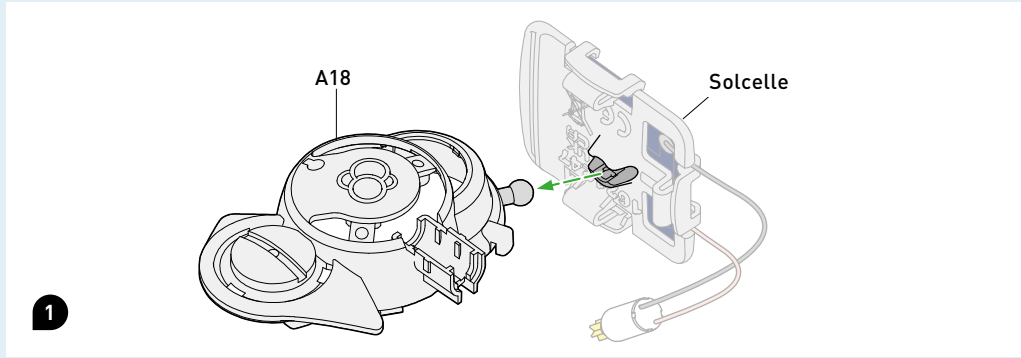
Byg robotten og køretøjerne

Nu er det tid til at begynde at bygge robotten og hans køretøjer. Det fantastiske er, at alle dele til alle modeller er inkluderet, så din robot kan skifte fra køretøj til køretøj i løbet af få sekunder. Og når du ikke leger med den, kan du bare opbevare den i omdrejningsplatformen, så den ikke kører væk ved et uheld.

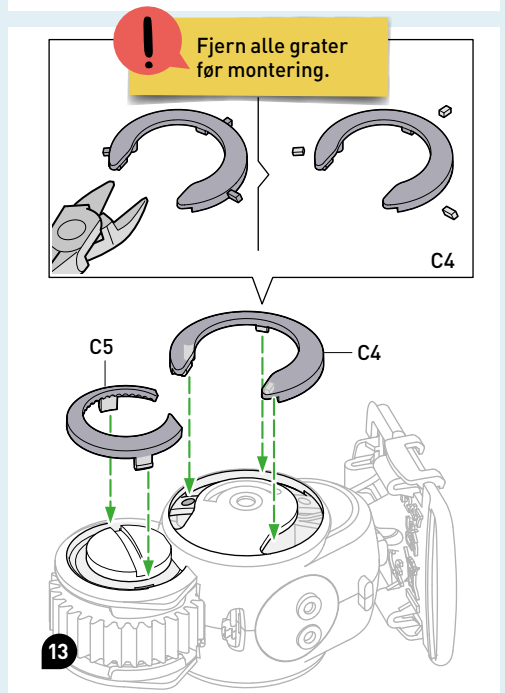
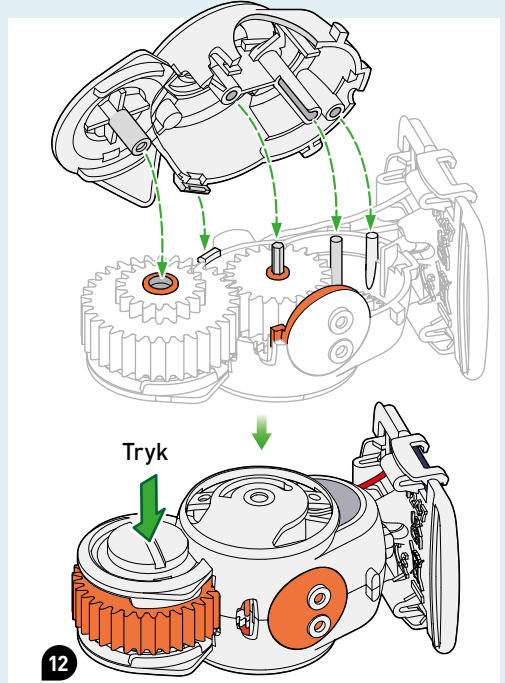
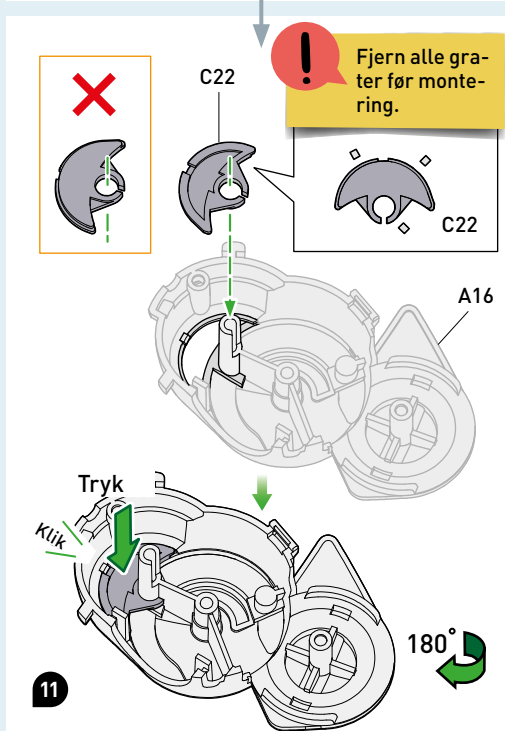
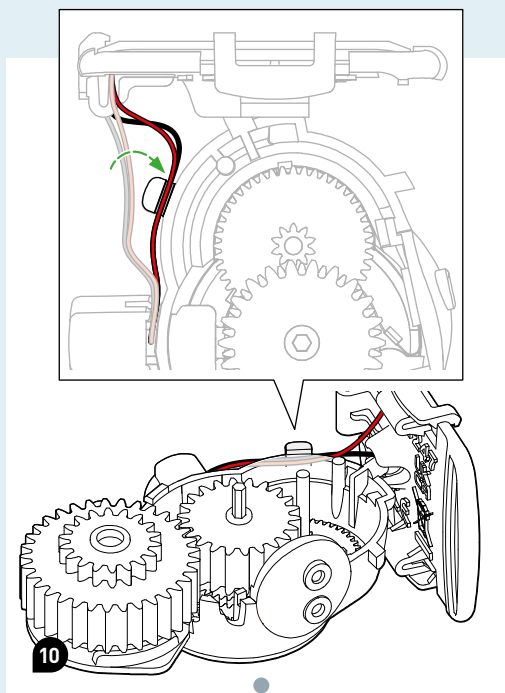
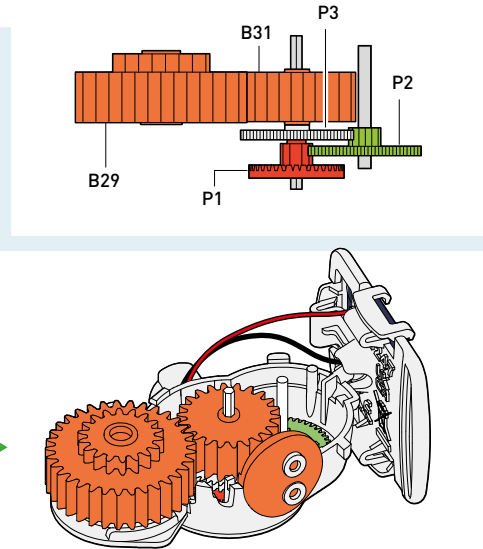
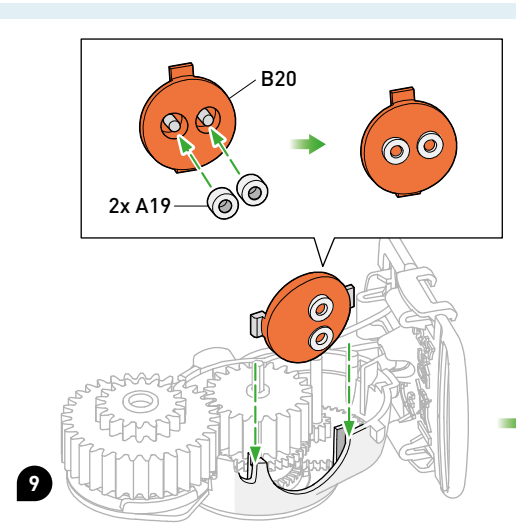
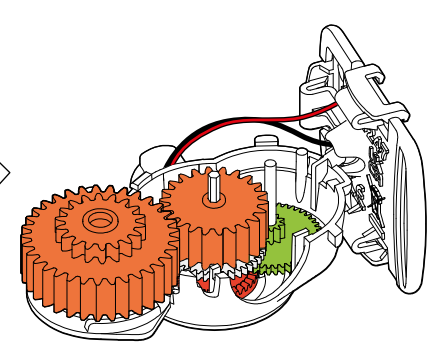
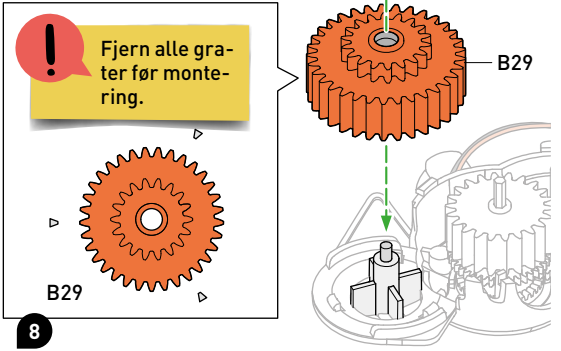
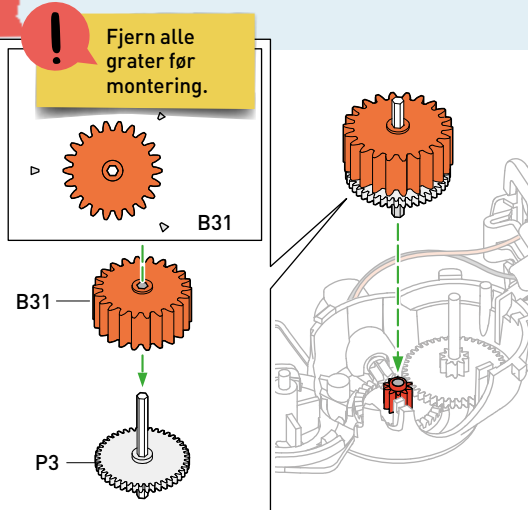
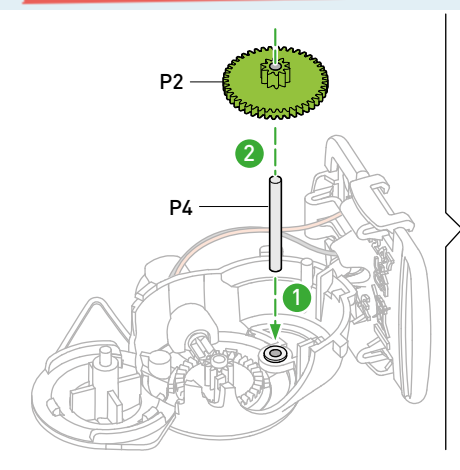
BYG ROBOTTEN



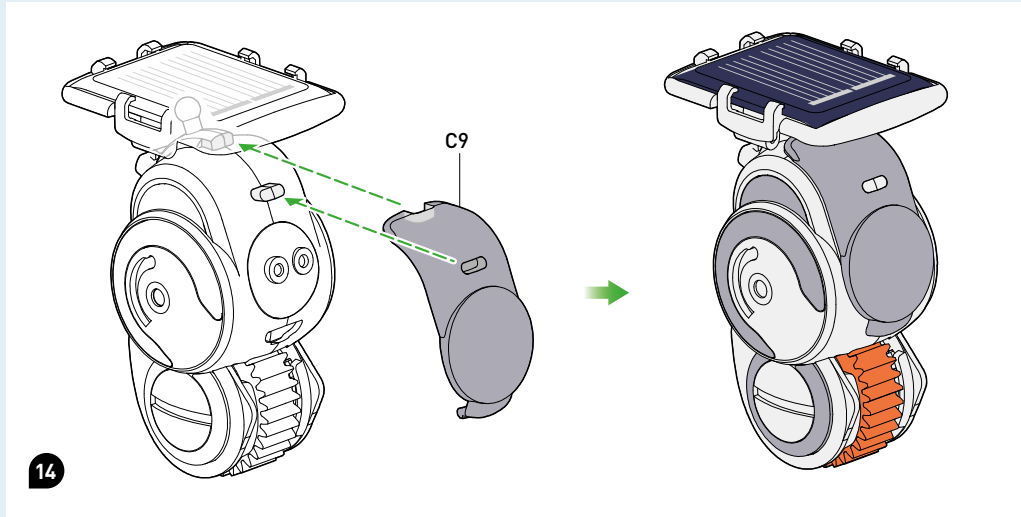
BYG ROBOTTEN



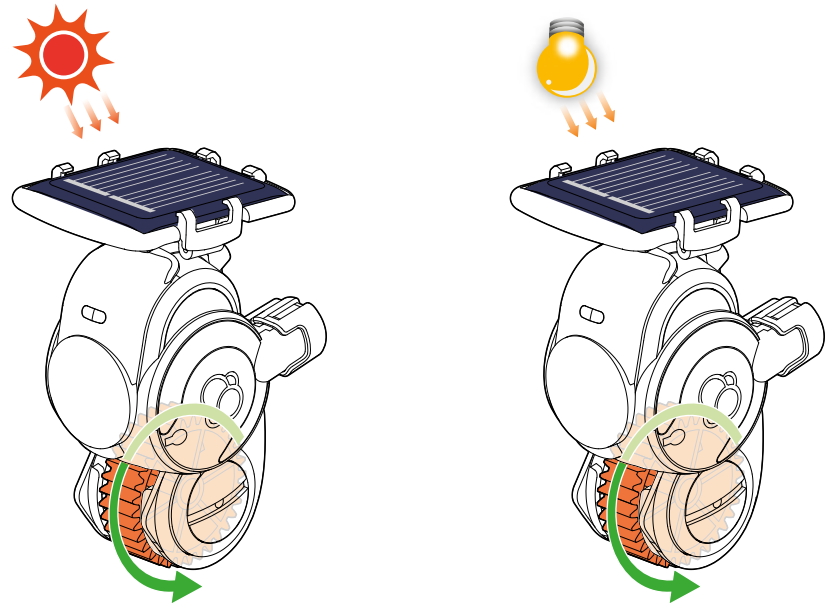
BYG ROBOTEN



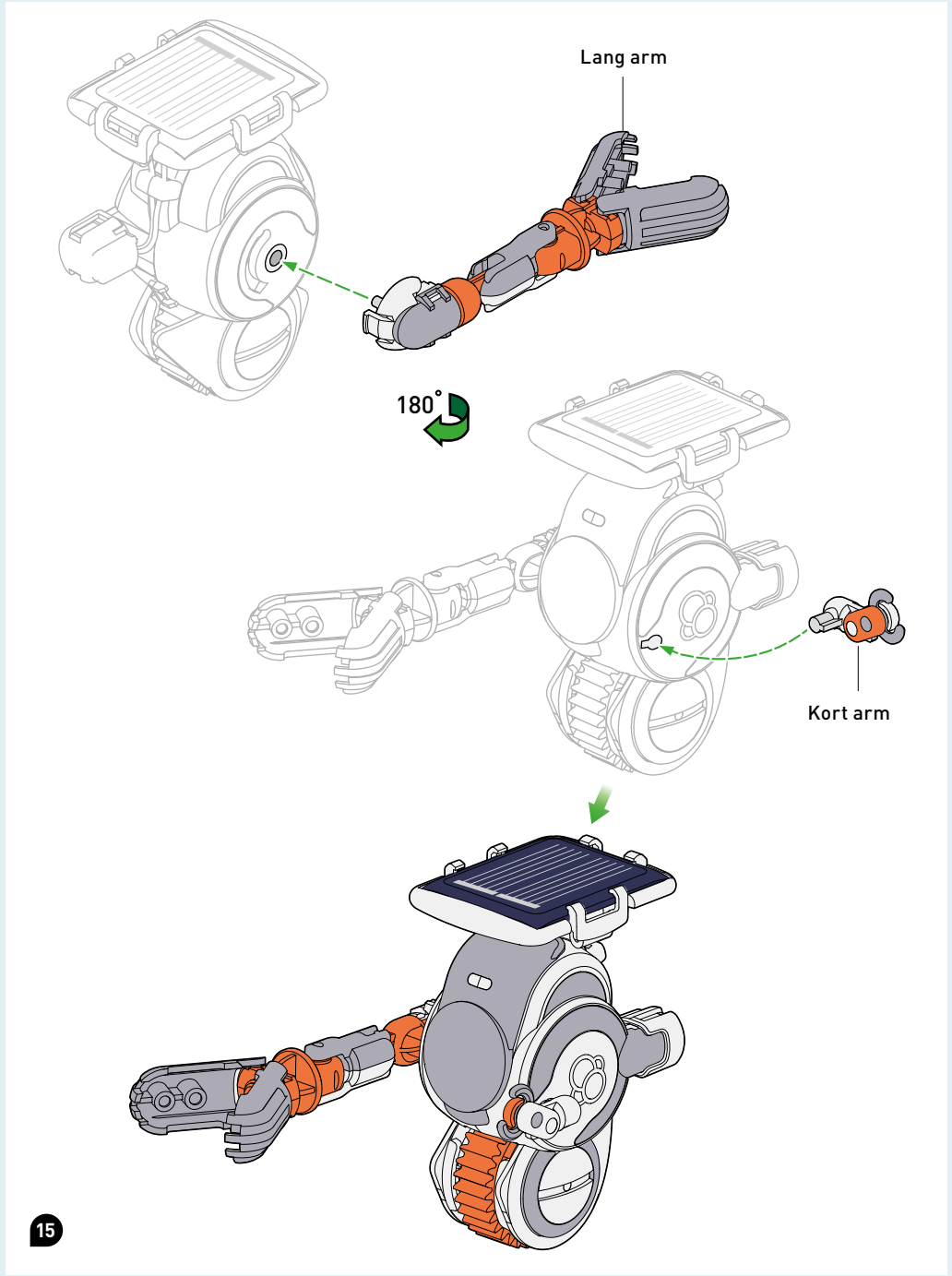
BYG ROBOTTEN



Test funktionen i direkte sollys eller med en lyskilde på 50 watt eller mere (f.eks. halogenlampe eller traditionel glødelampe). Helio kan ikke betjenes på overskyede dage, i skyggen, i indirekte sollys eller med for svage lamper (f.eks. LED-lamper).



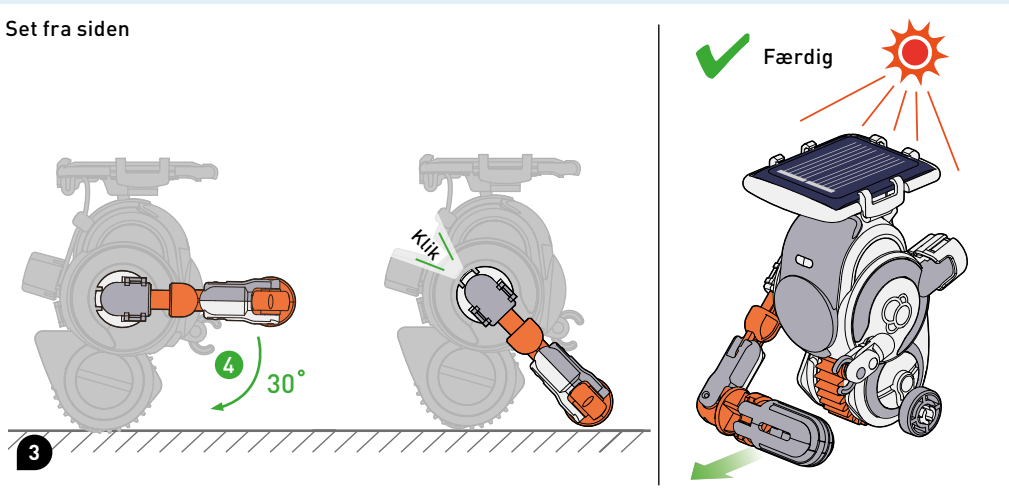
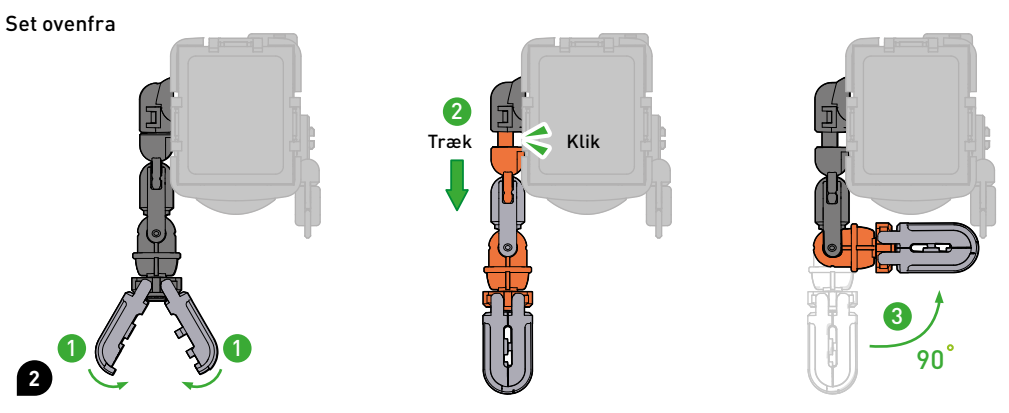
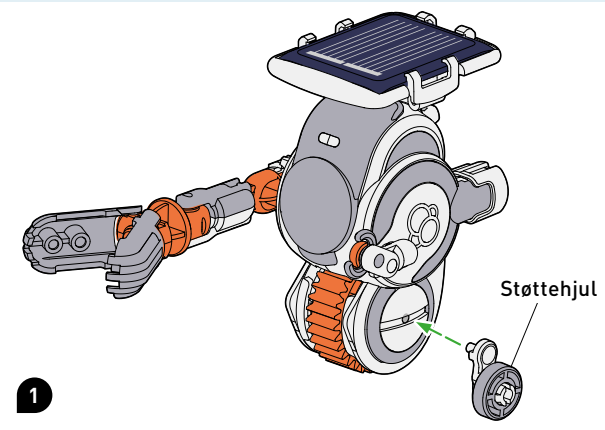
Hvis gearkassen ikke roterer, skal du kontrollere den korrekte montering fra side 10.



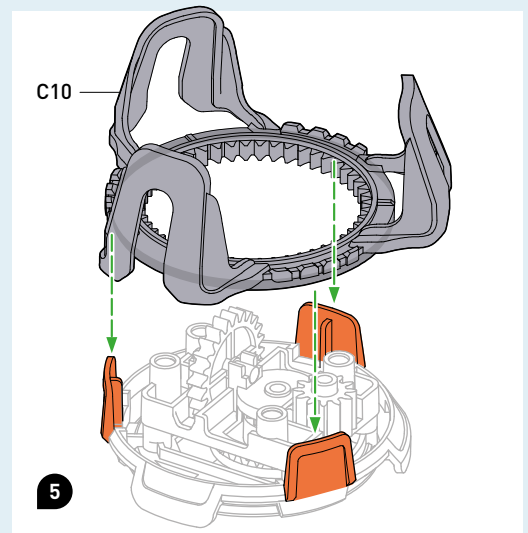
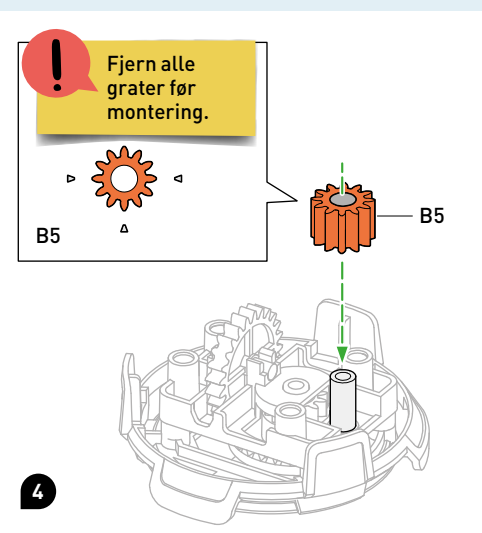
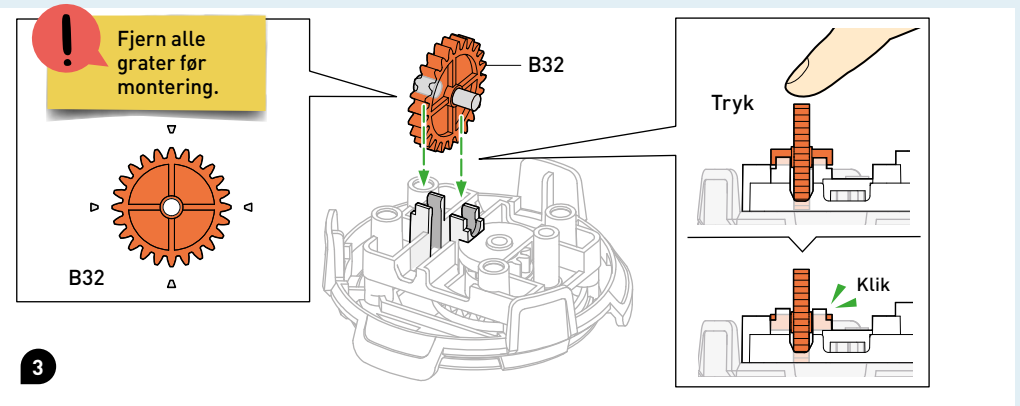
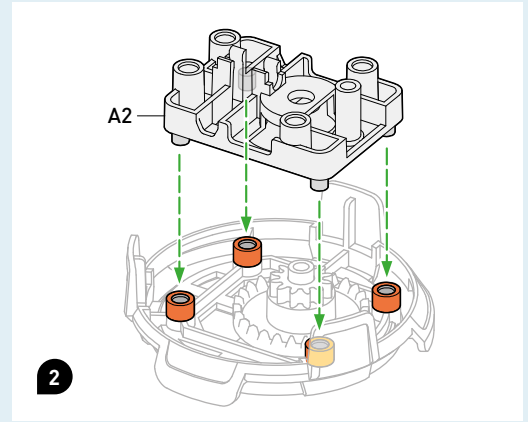
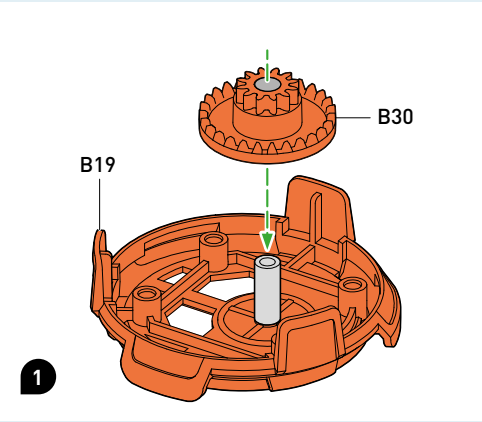
BYG ROBOTTEN

TIP

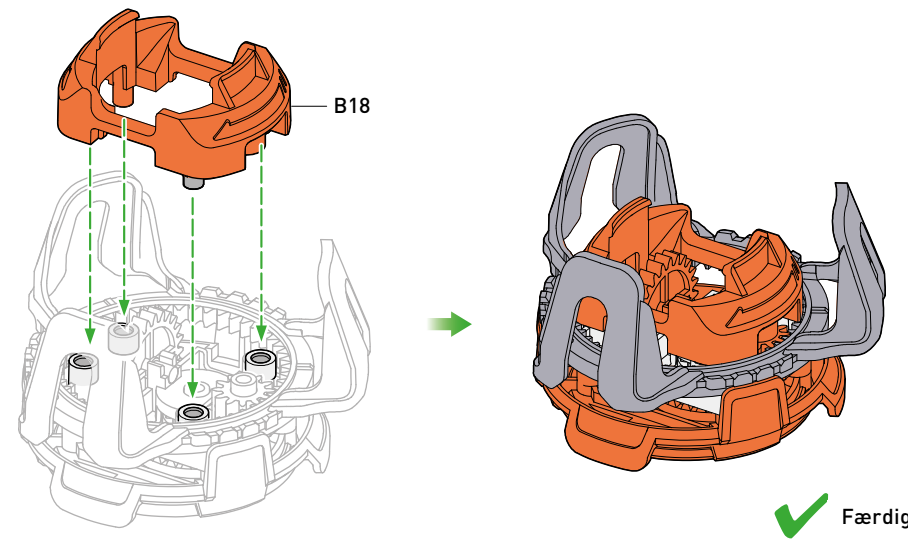
HVIS STØTTEHJULET IKKE SKAL BRUGES, KAN DET OPBEVARES I GÅVØSNEN. DET FØRHINDRER, AT DET BLIVER VÆK (SE SIDE 27, TRIN 14).



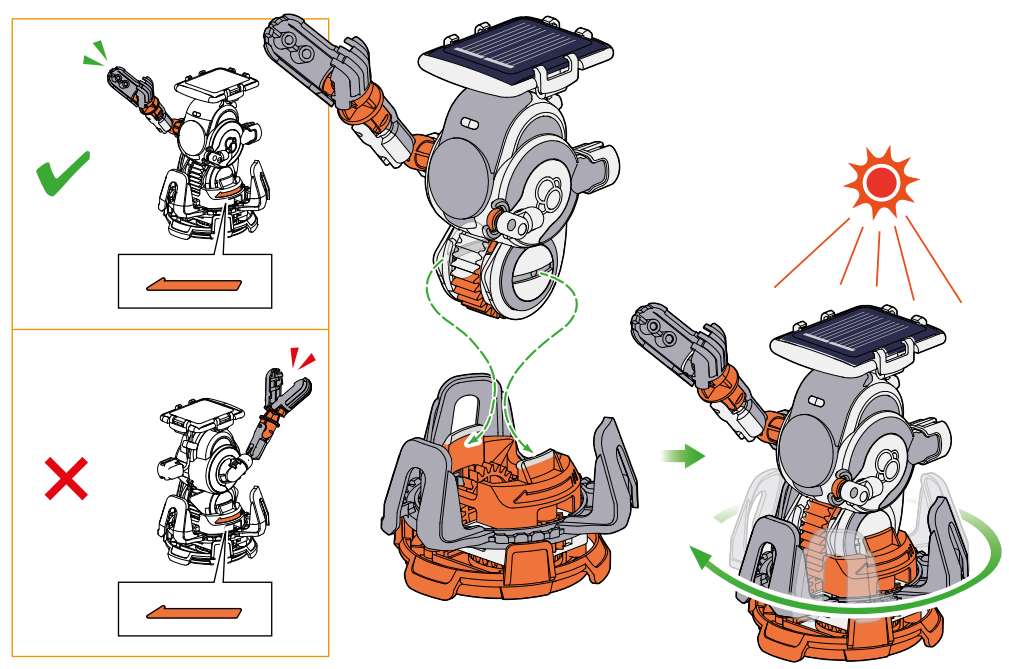
BYG OMDREJNINGSPLATFORMEN



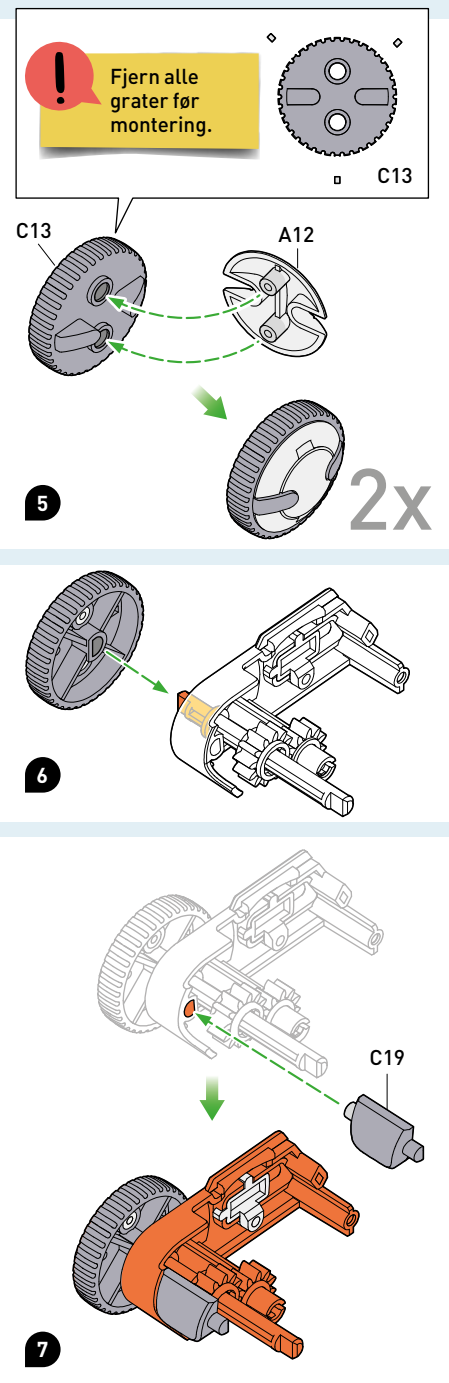
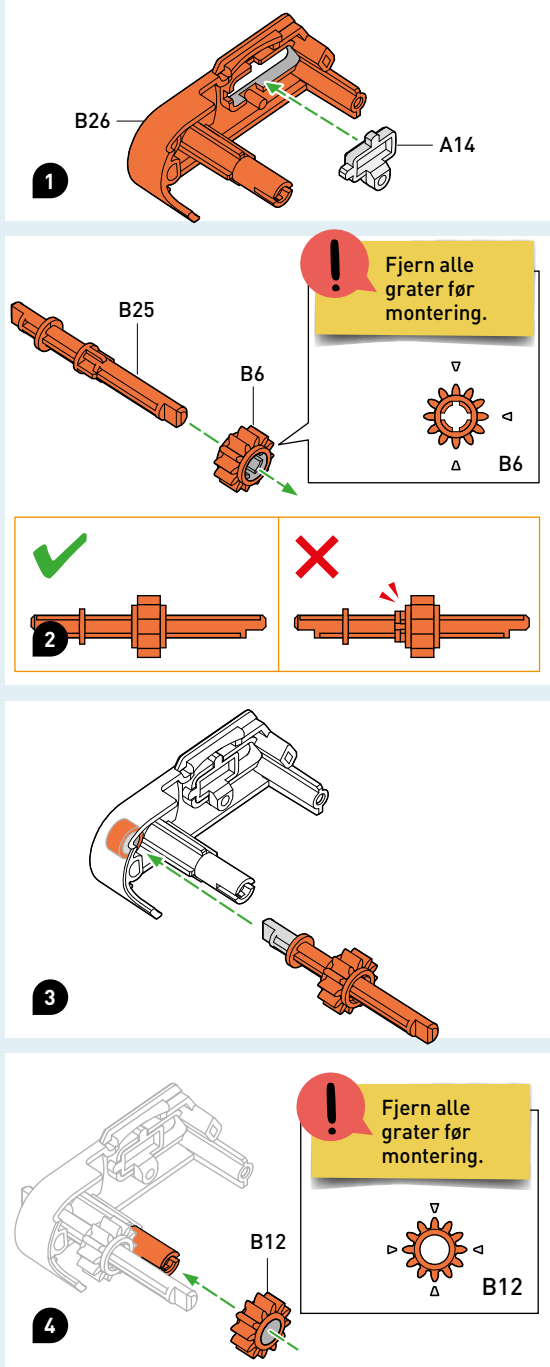
BYG OMDREJNINGSPLOTTET



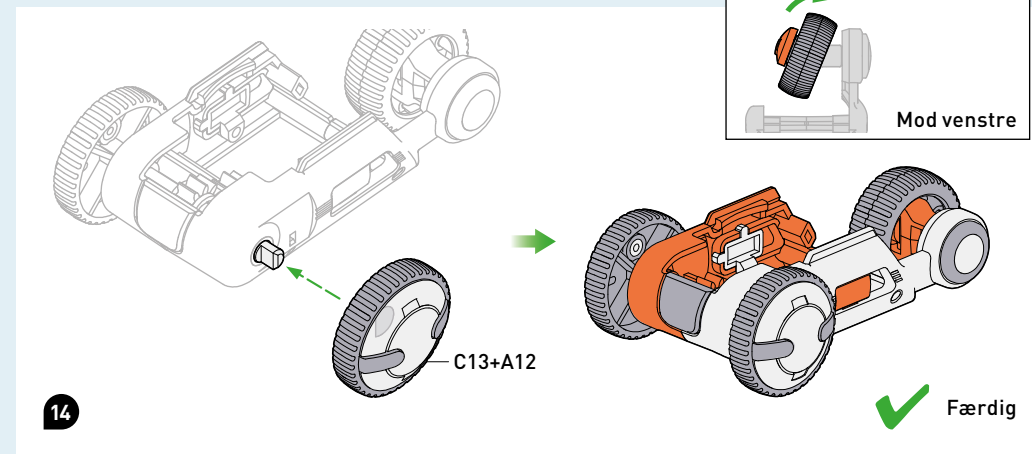
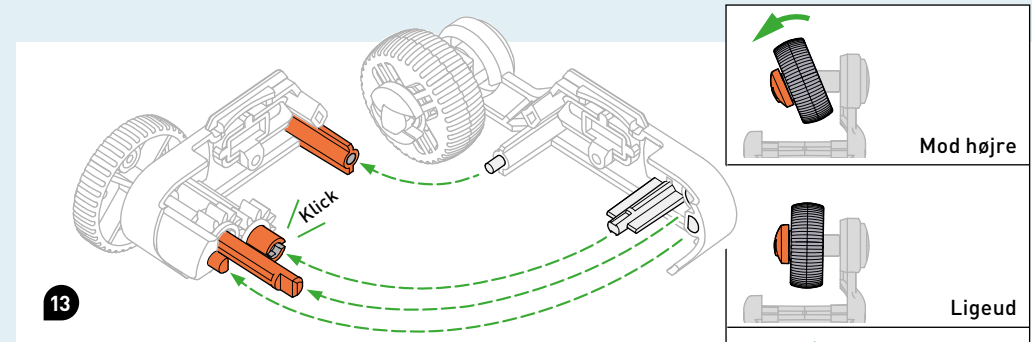
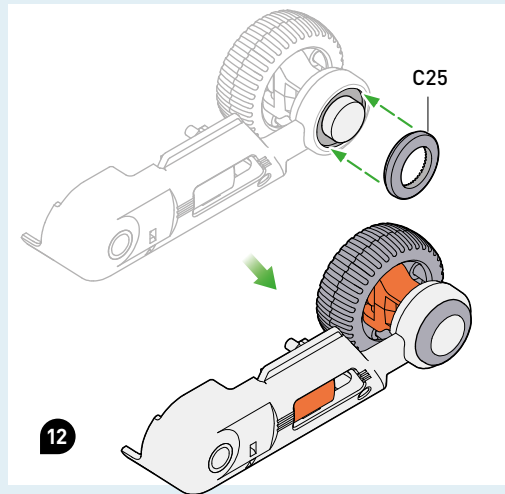
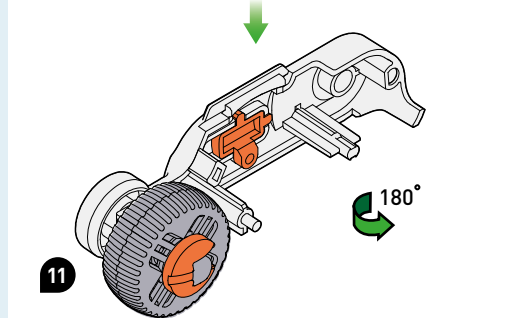
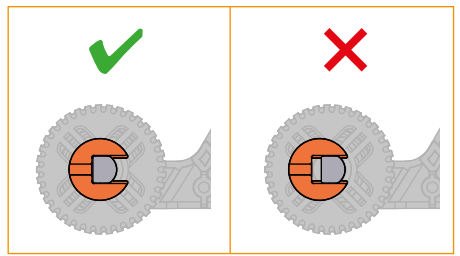
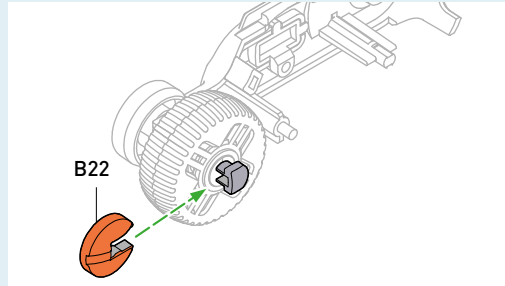
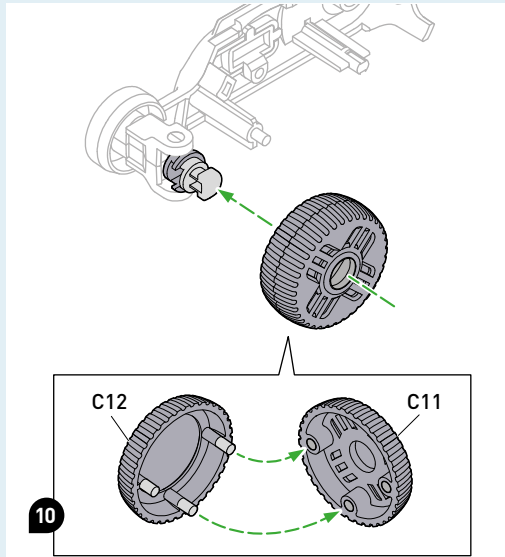
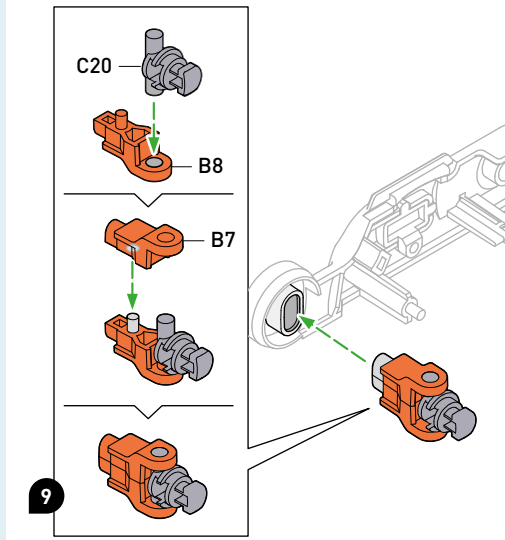
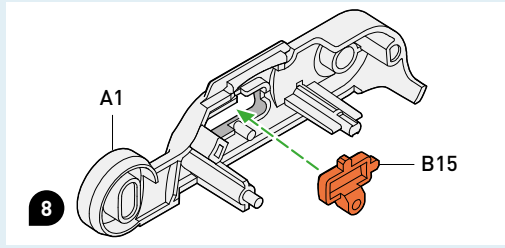
SÅDAN BRUGES DEN



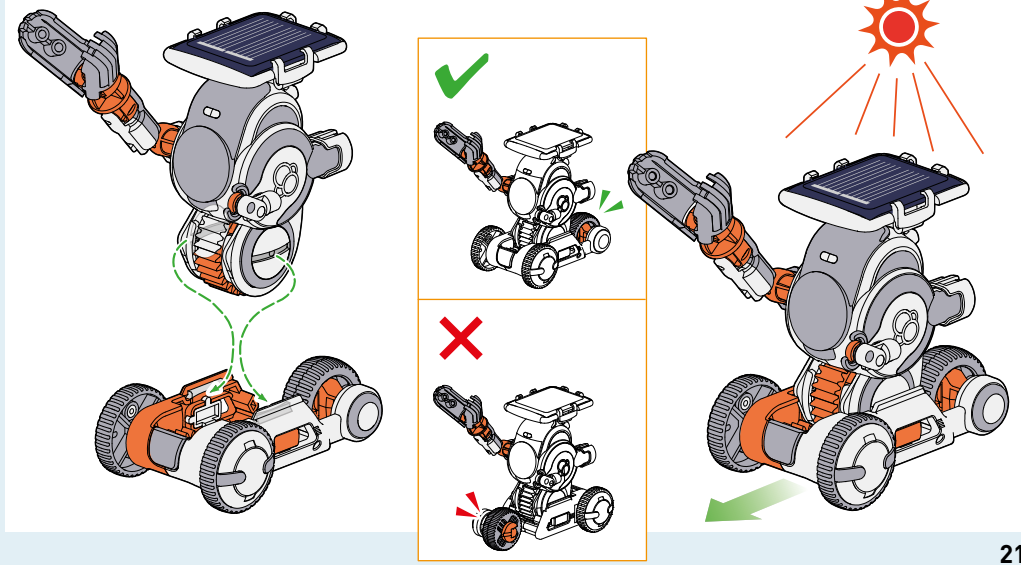
BYG TREHJULET RACER




BYG TREHJULET RACER

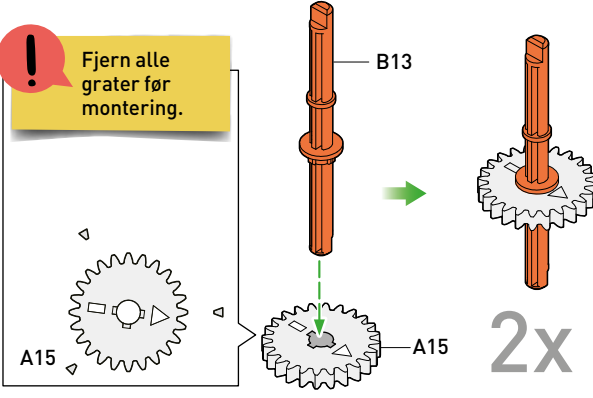


SÅDAN BRUGES DEN



BYG GÅVOGNET

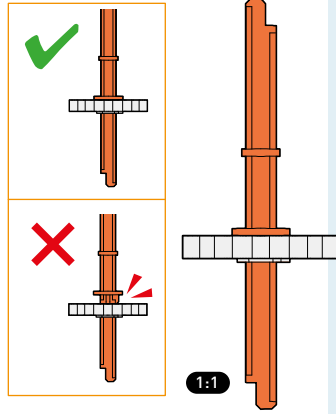
1  Fjern alle grater før montering.



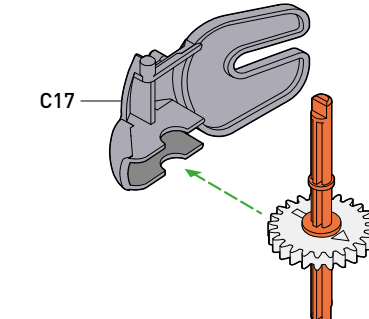
B13

A15

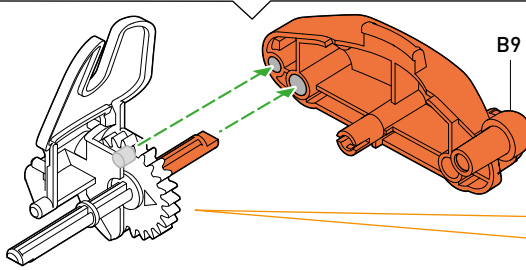
2x



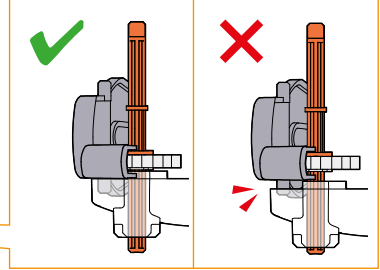
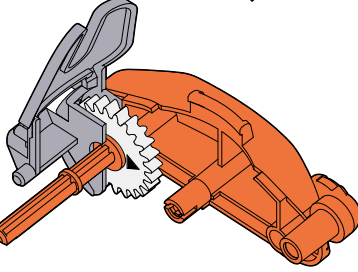
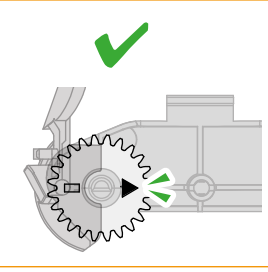
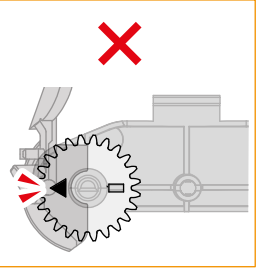
1:1




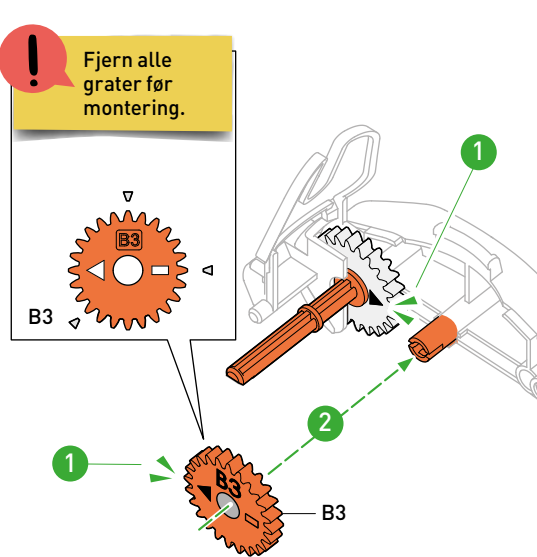
C17



B9

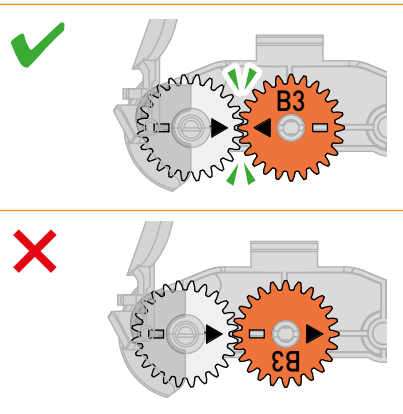
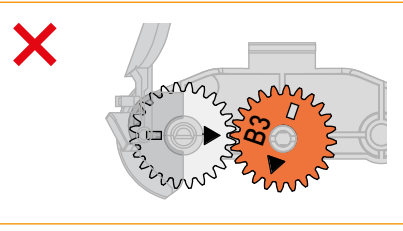
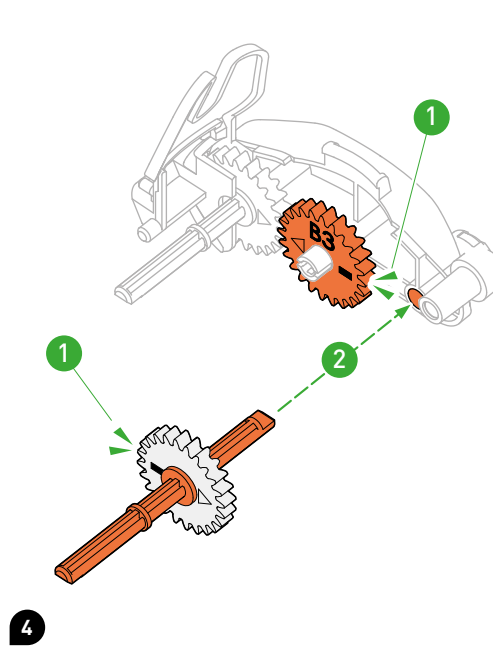
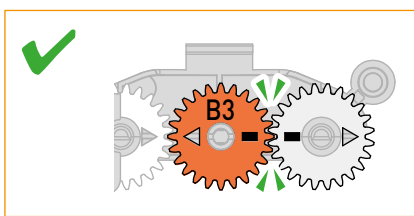
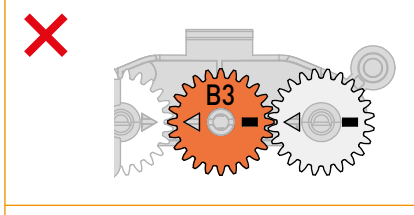
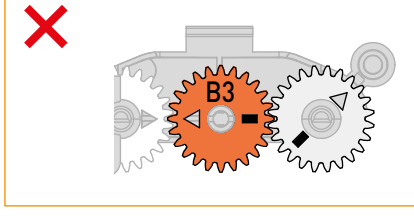





3  Fjern alle grater før montering.

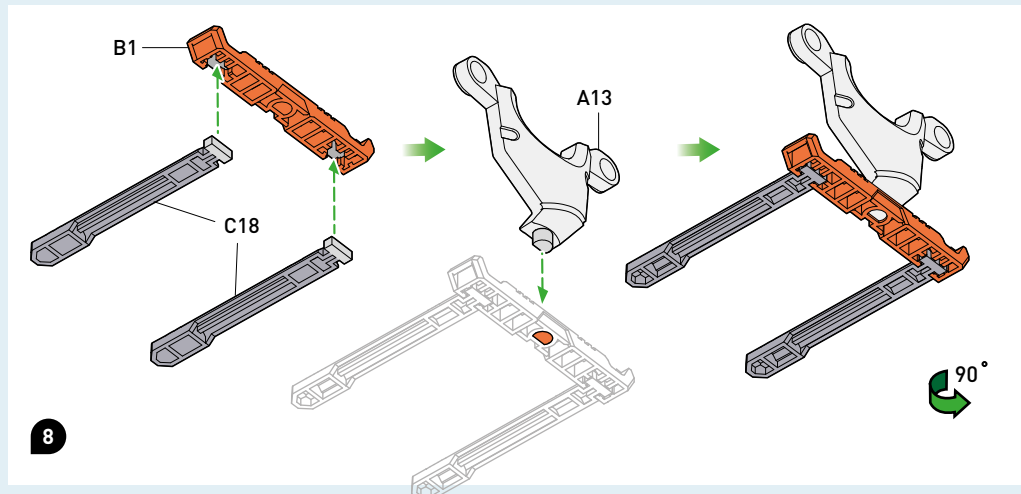
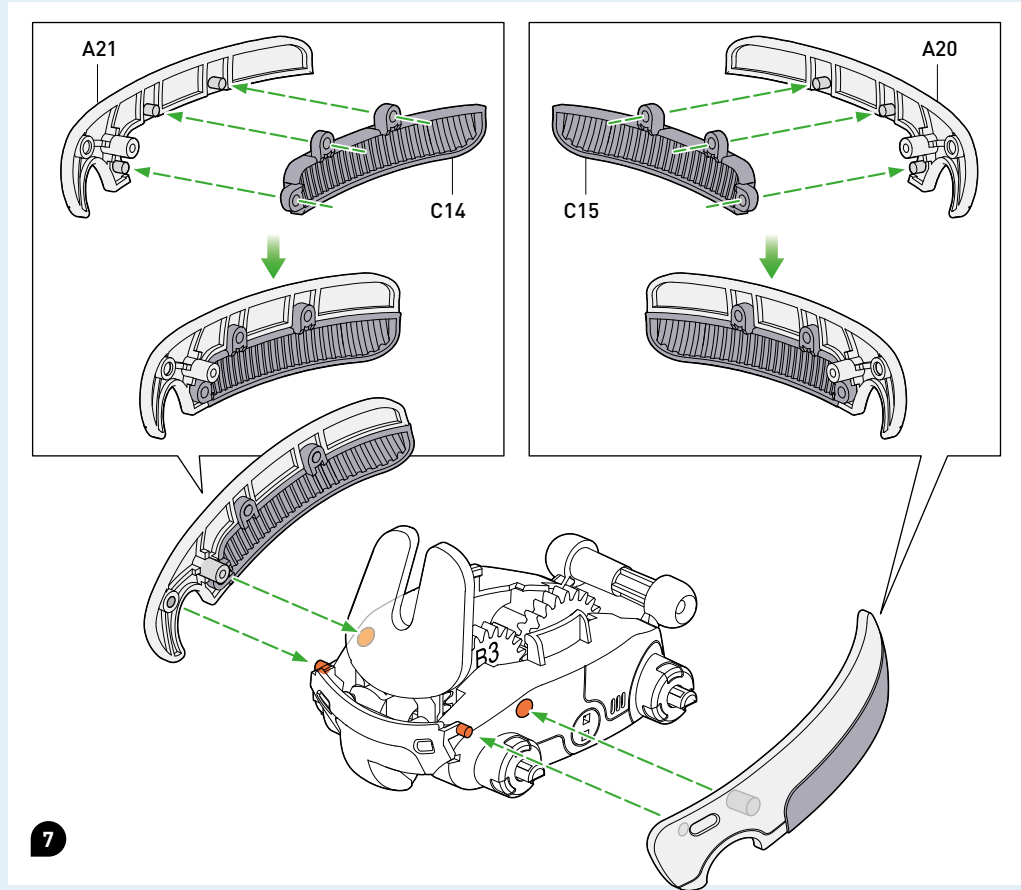
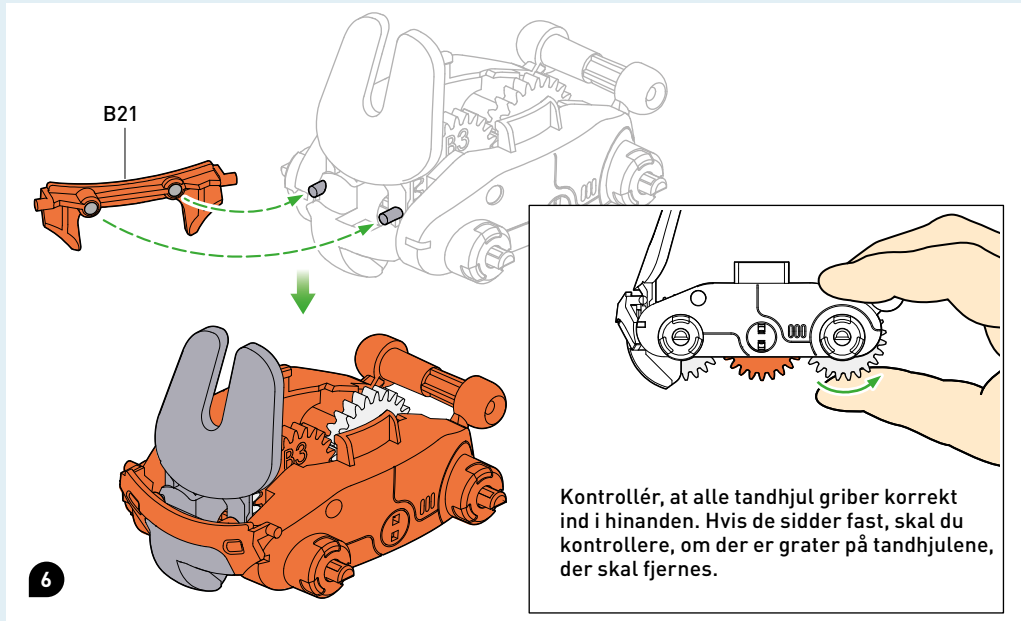
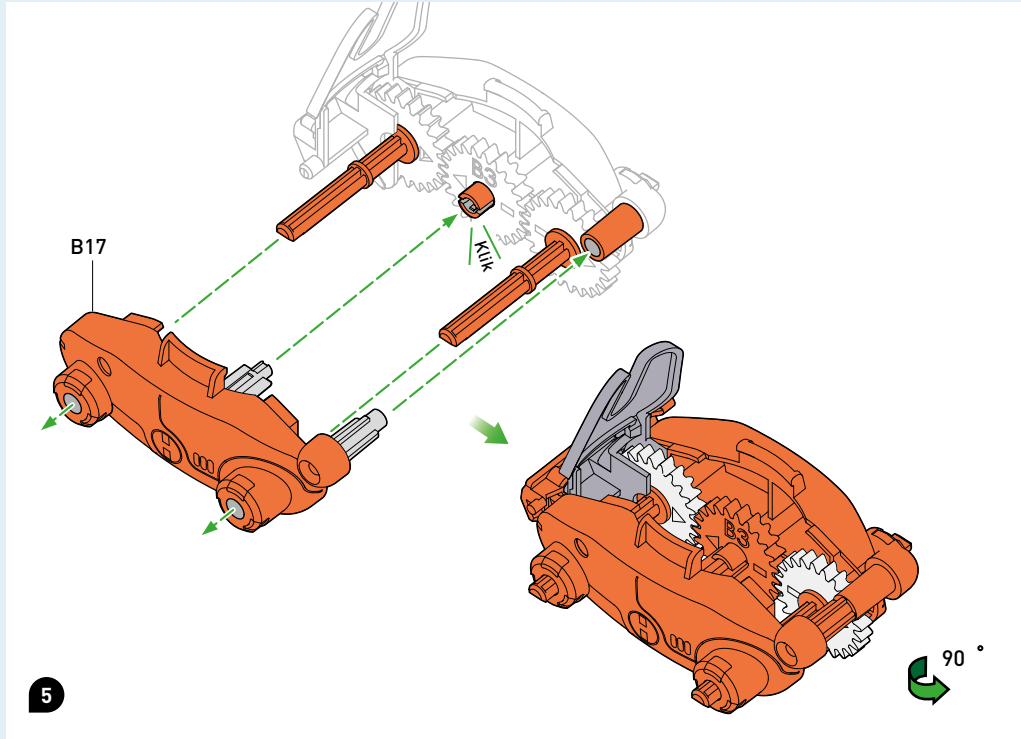


B3

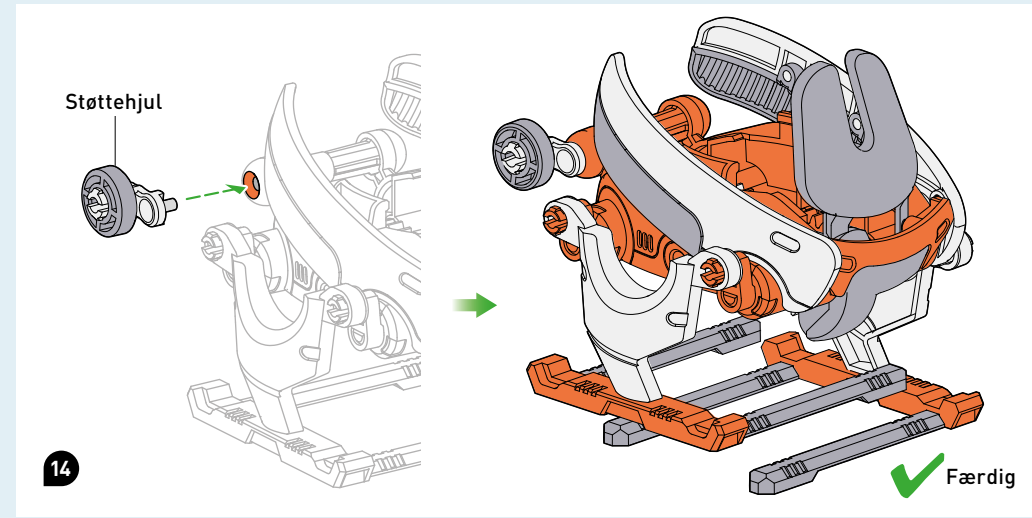
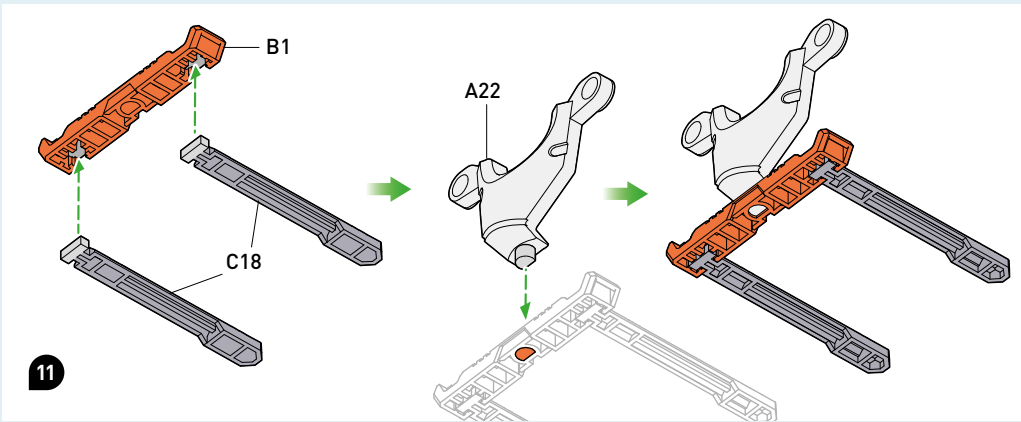
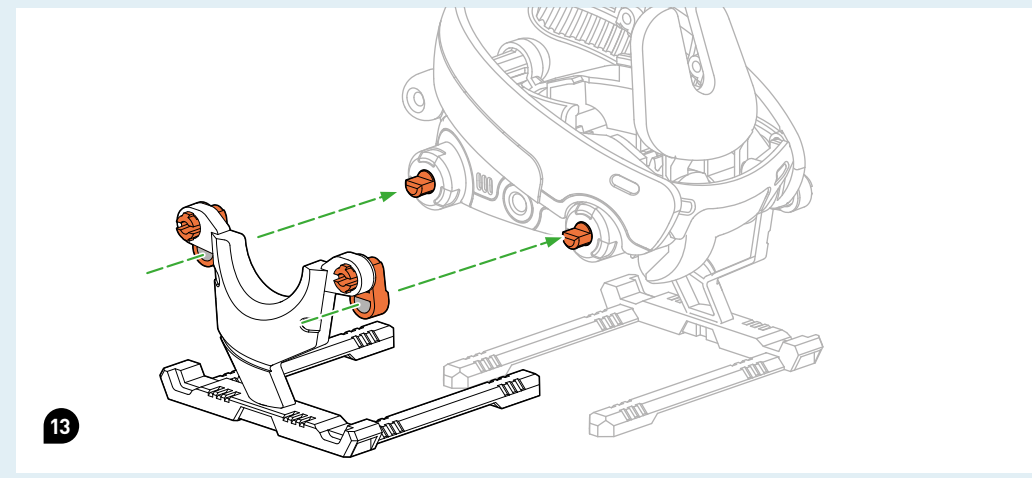
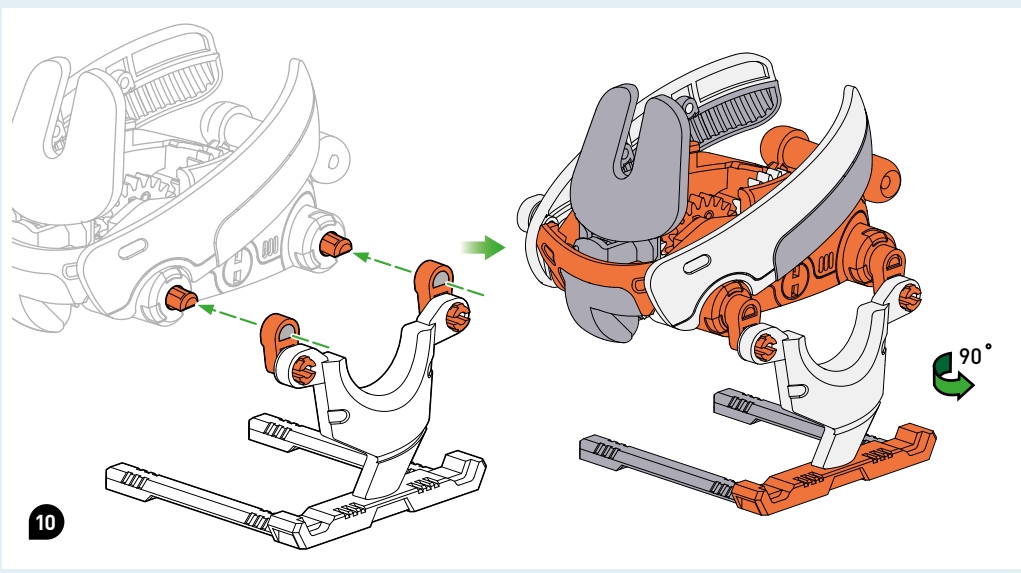
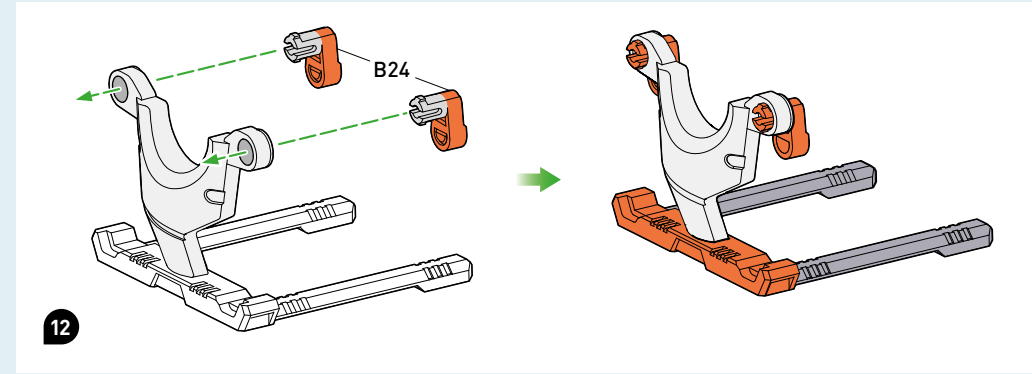
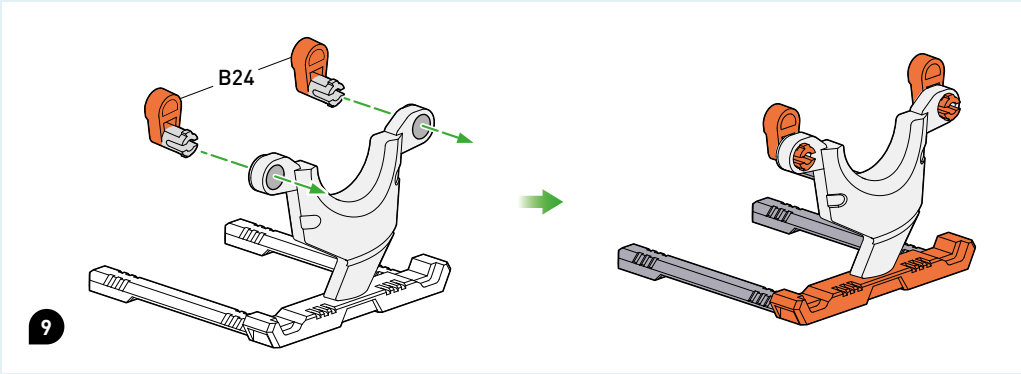
2x

BYG GÅVOGNEN

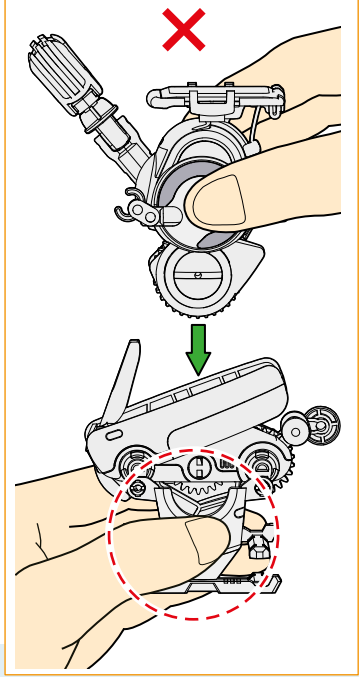
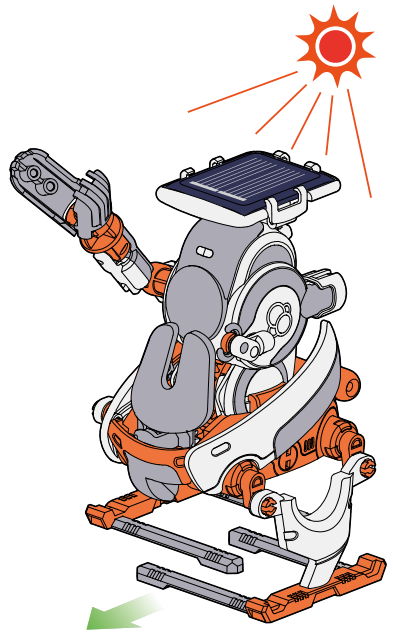
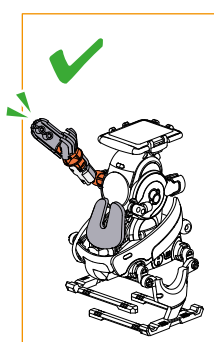
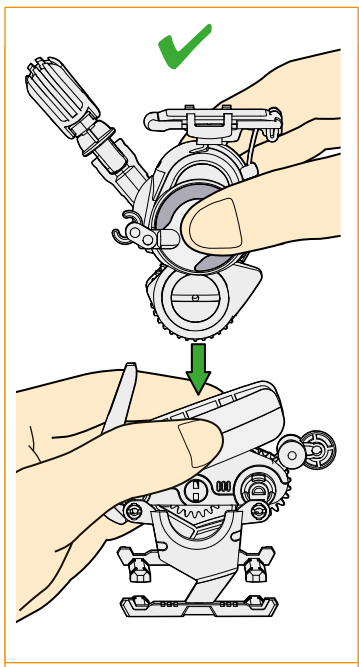
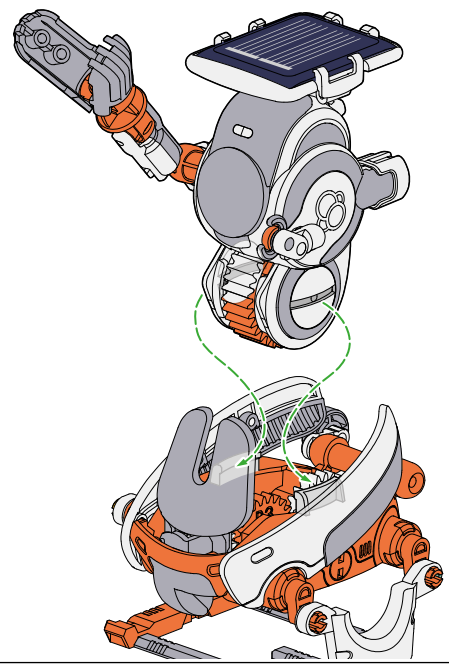


 **BYG GÅVOGNET**



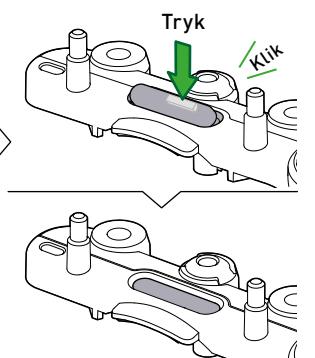
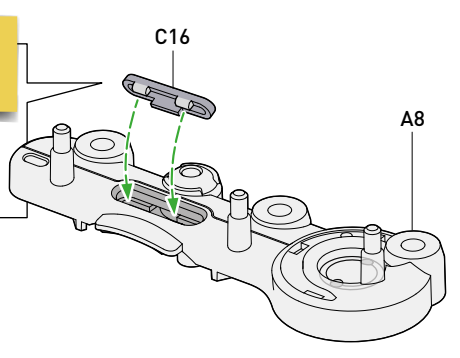
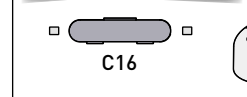
BYG GÅVOGNET

SÅDAN BRUGES DEN

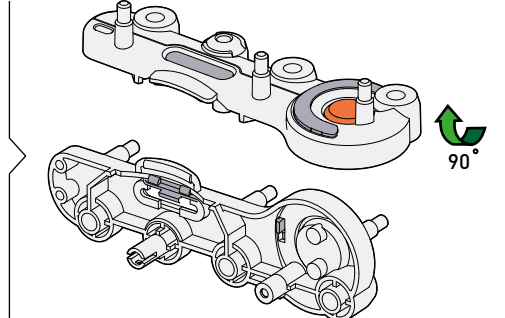
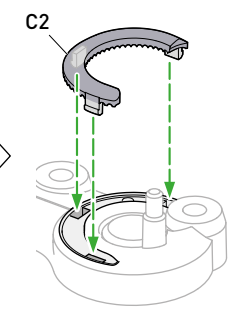
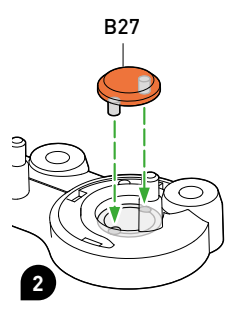


BYG BILLEVOGNET

! Fjern alle grater før montering.

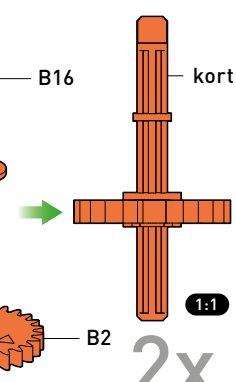
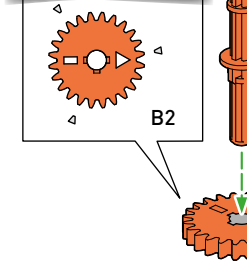


1

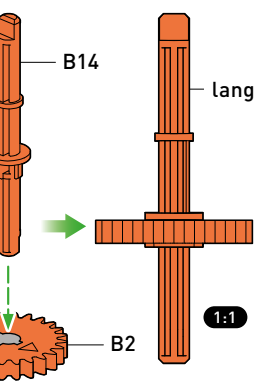
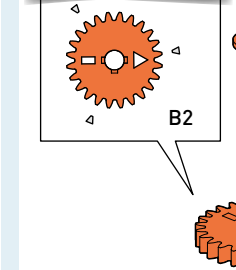


2

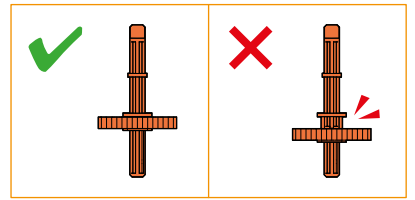
! Fjern alle grater før montering.



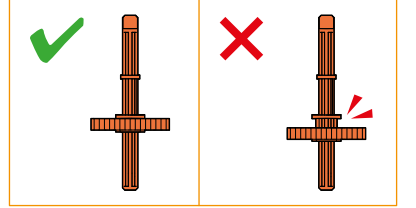
! Fjern alle grater før montering.



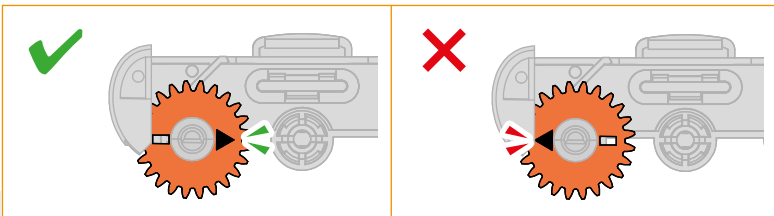
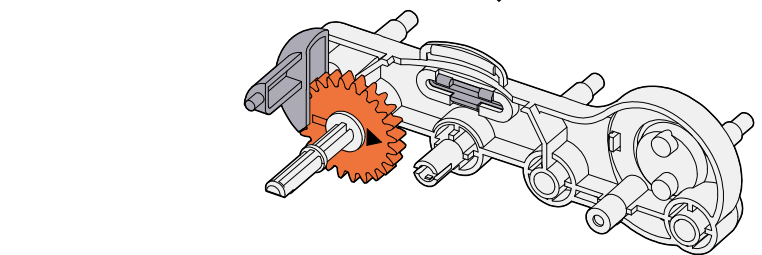
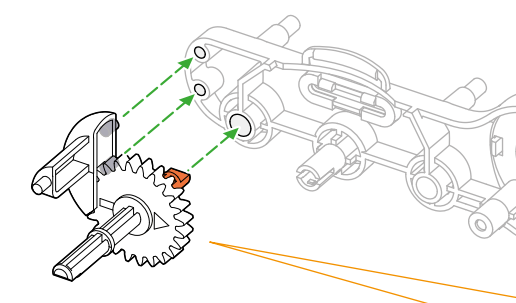
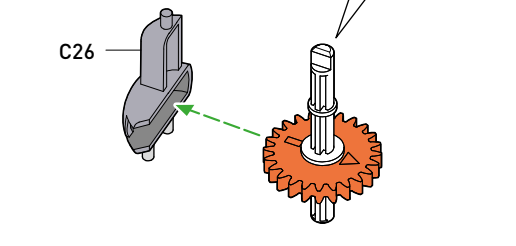
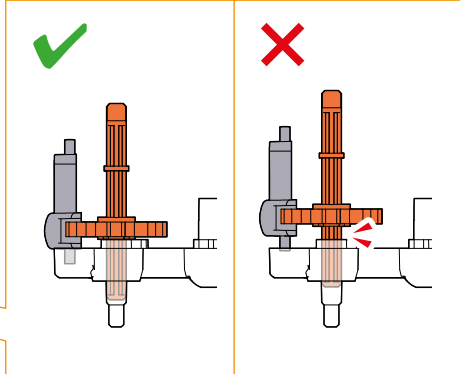
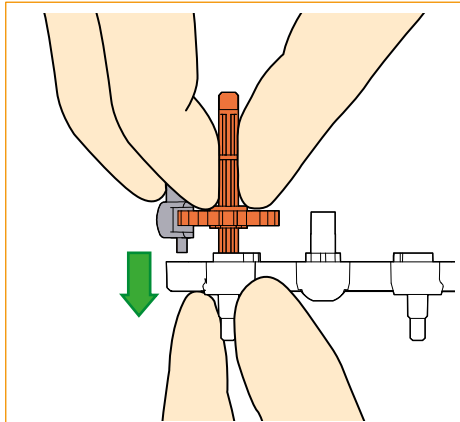
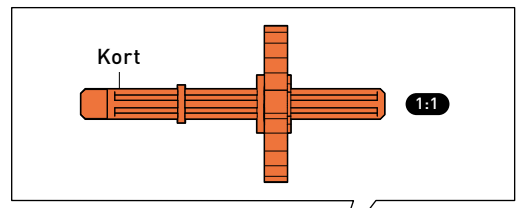
3



4

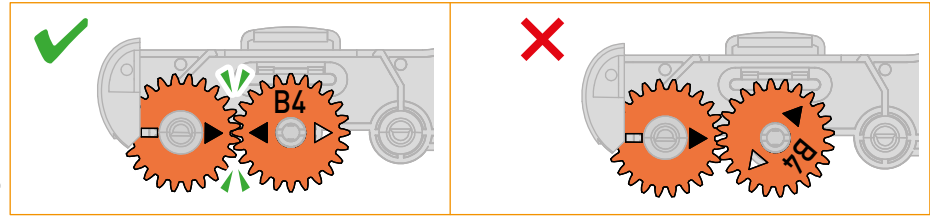
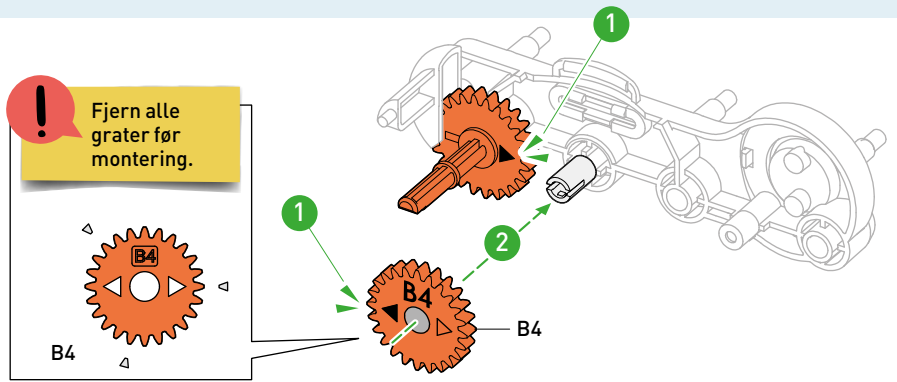


BYG BILLEVOGNEN

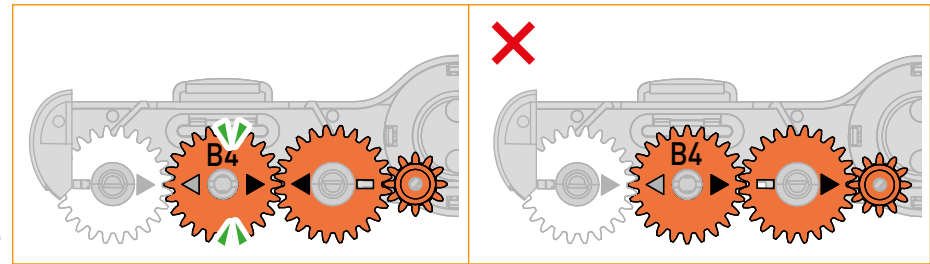
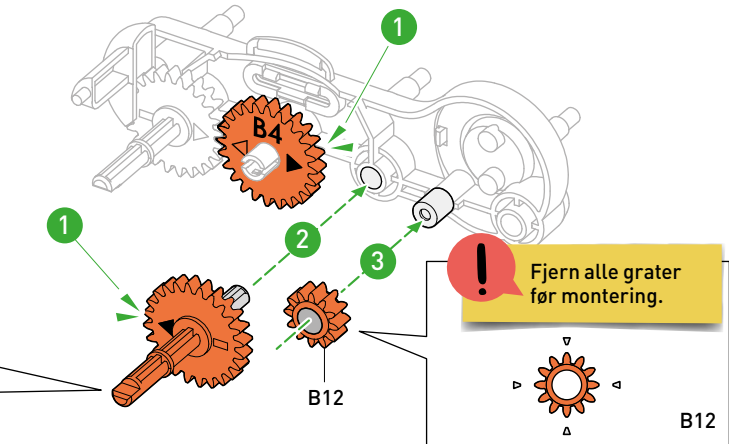
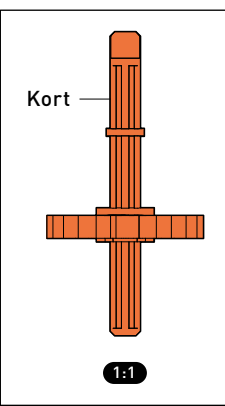


5

Fjern alle grater før montering.

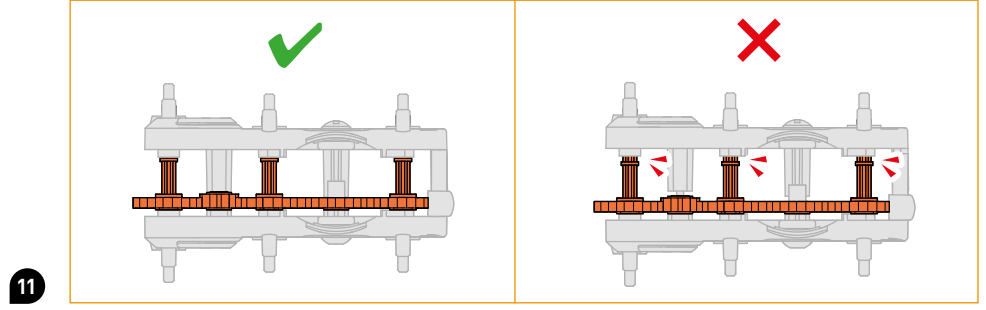
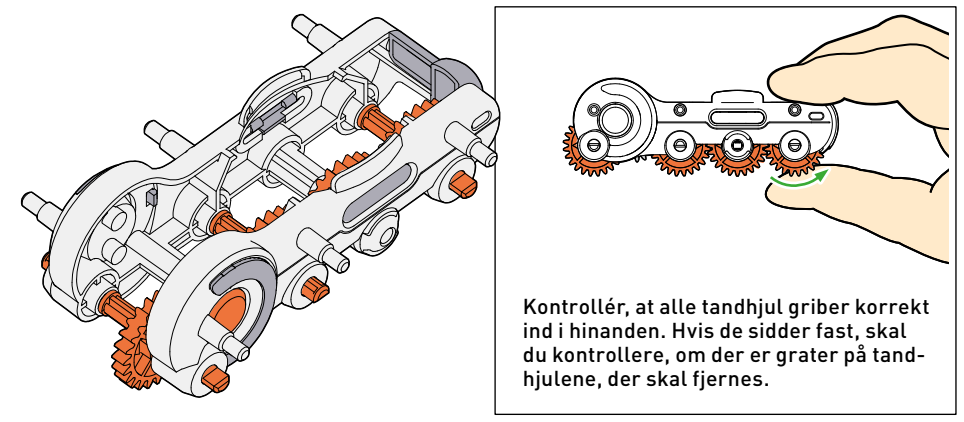
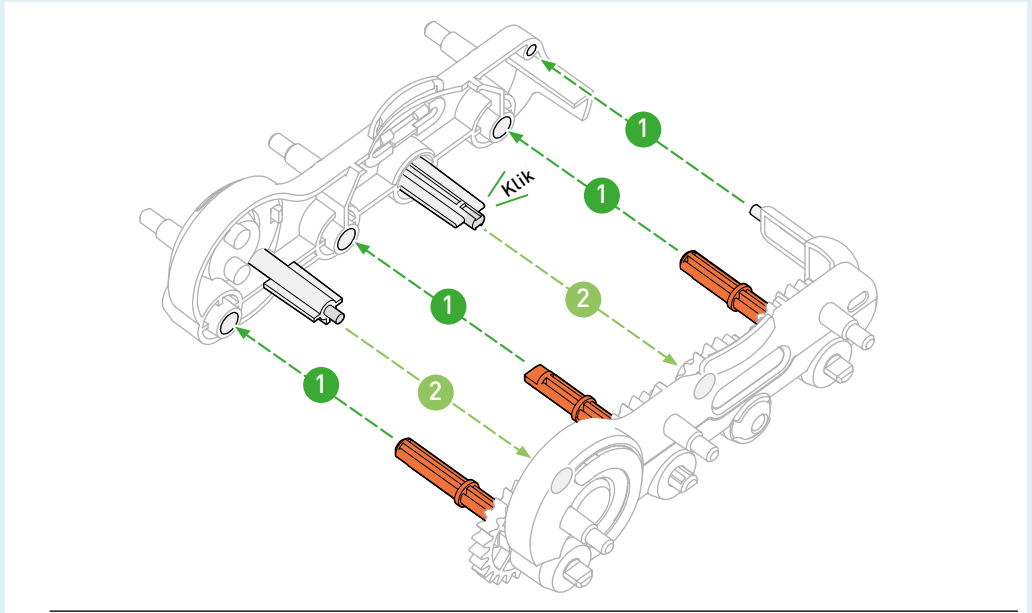
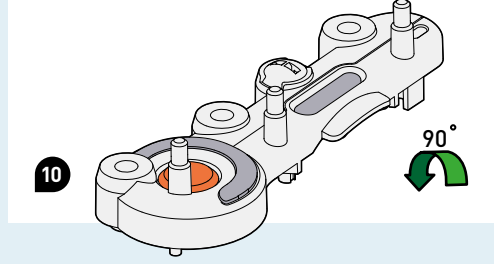
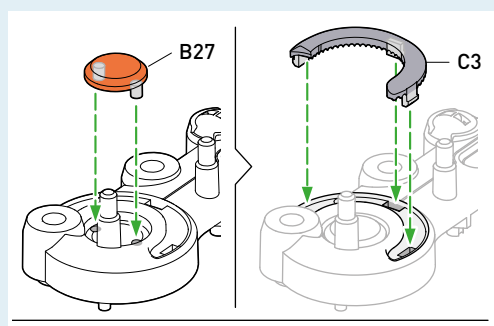
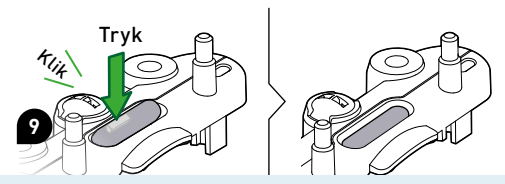
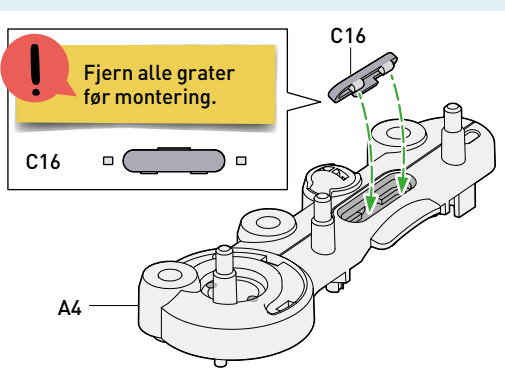
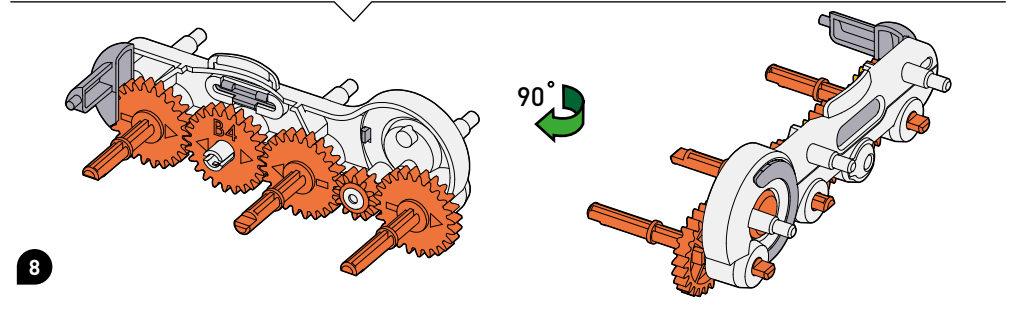
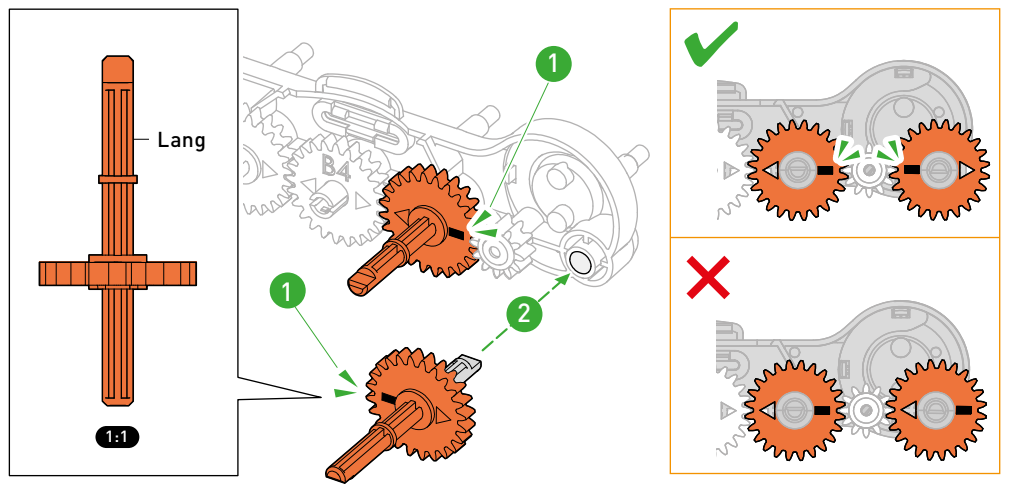


6



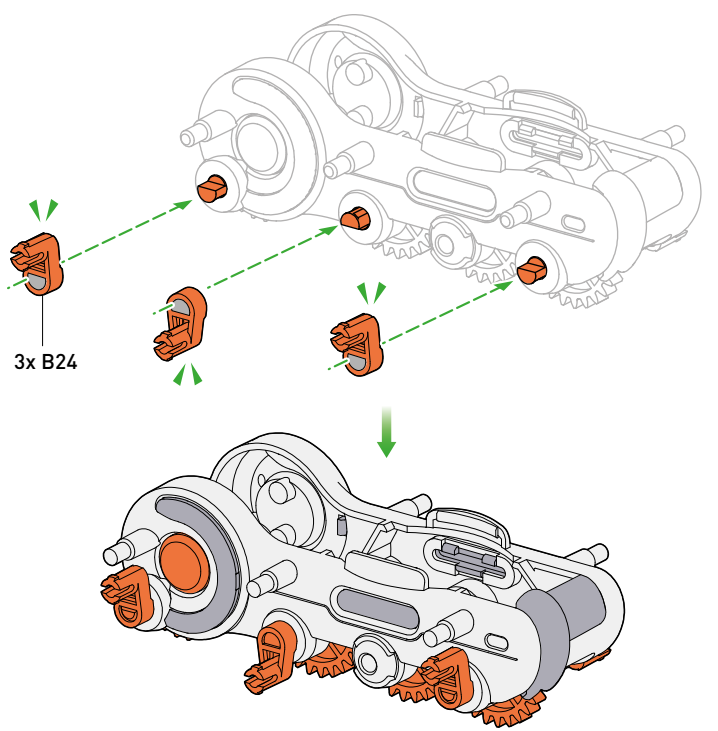
7

BYG BILLEVOGNET

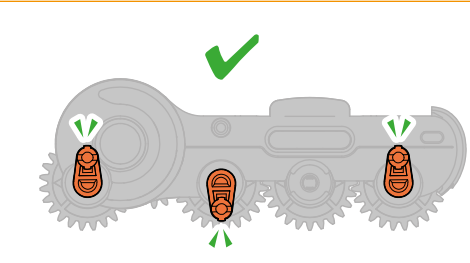




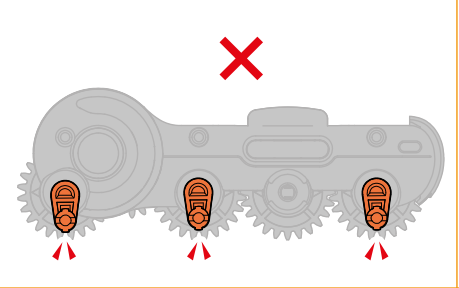
BYG BILLEVOGNEN

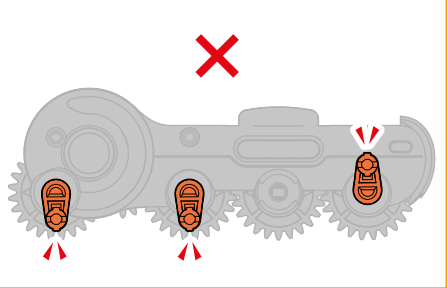


3x B24

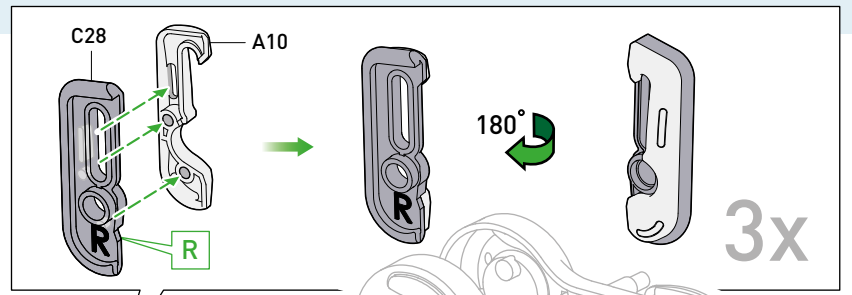


Indsæt B24 nøjagtigt som vist her. Hvis du ikke kan montere delene på denne måde, bedes du kontrollere monterings-trinene på side 30 til 32.

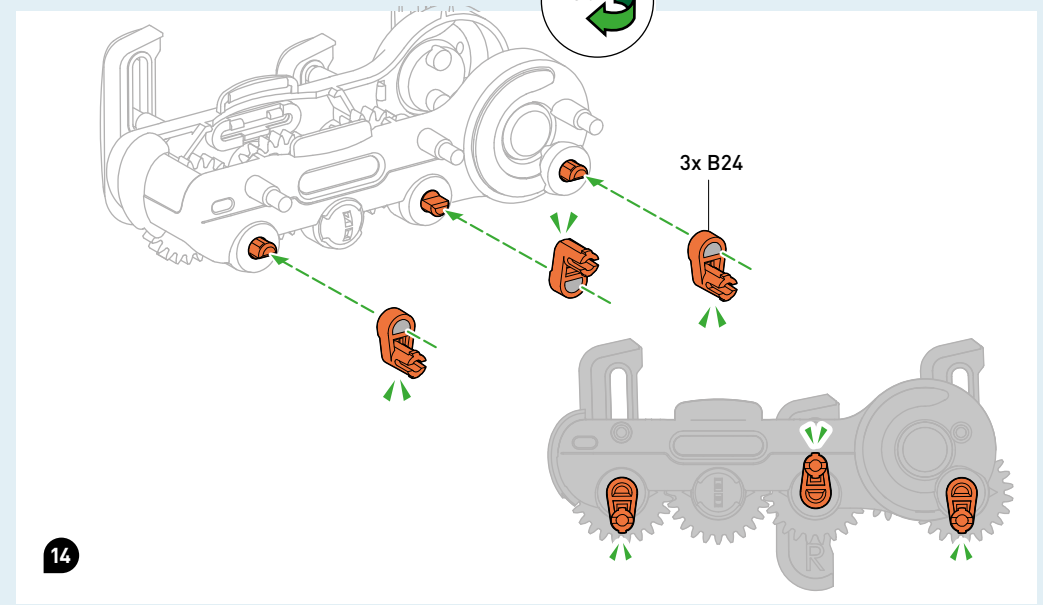
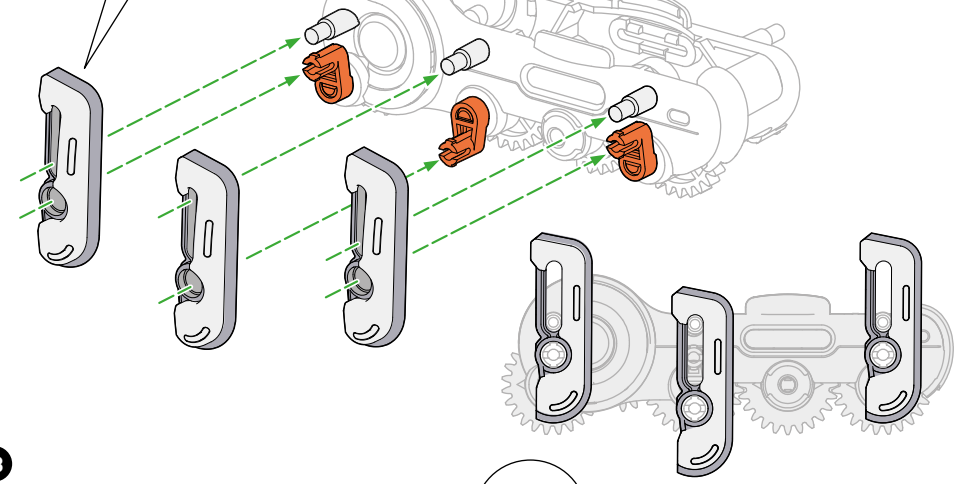




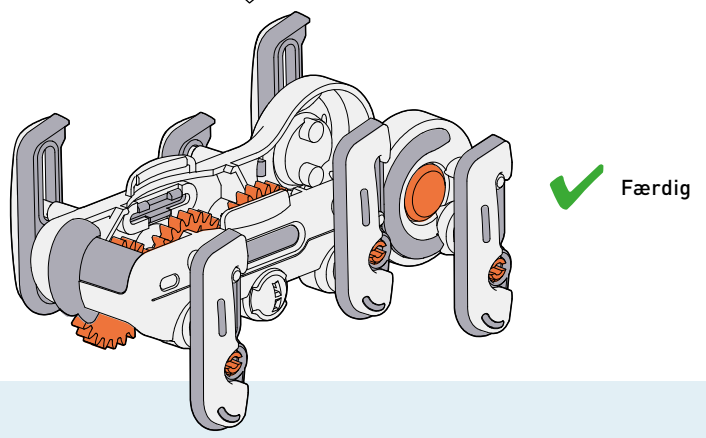
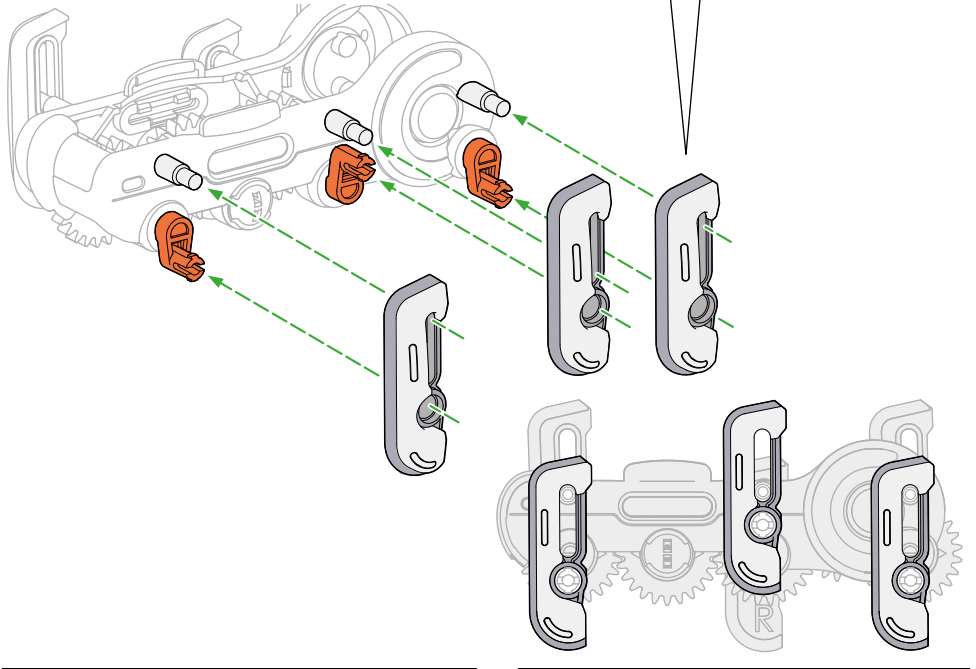
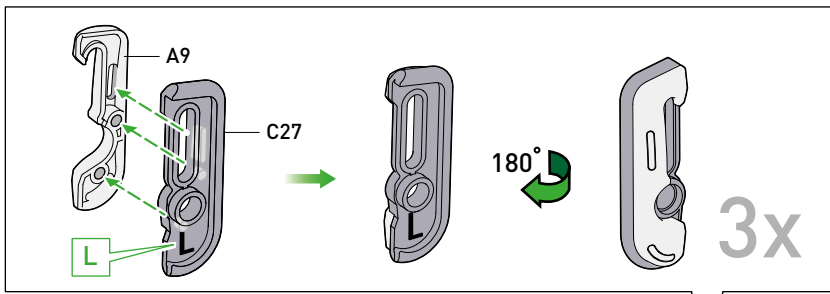
12



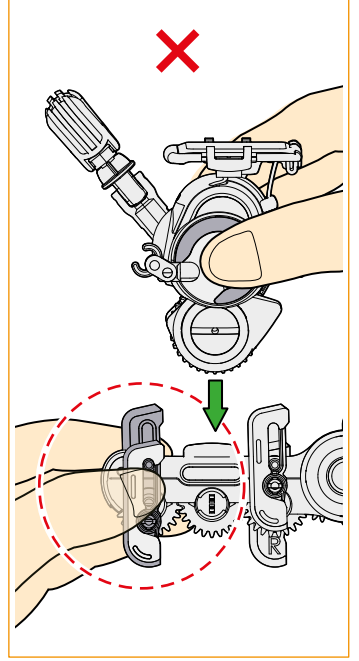
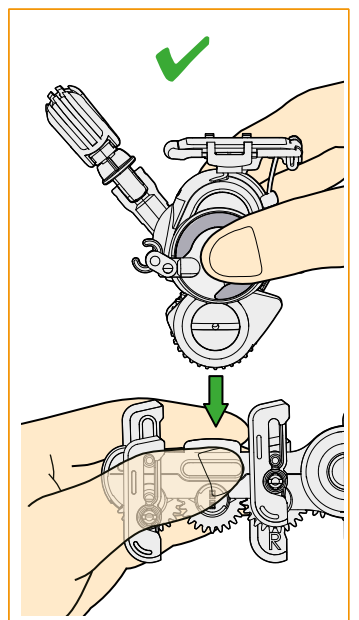
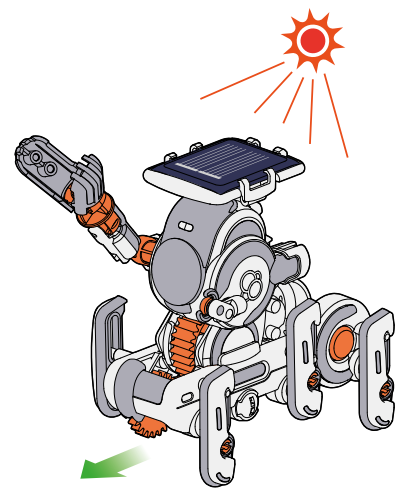
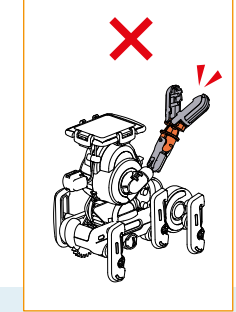
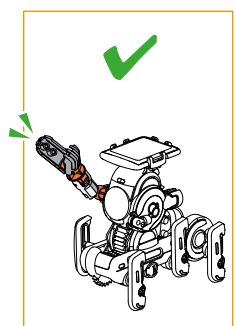
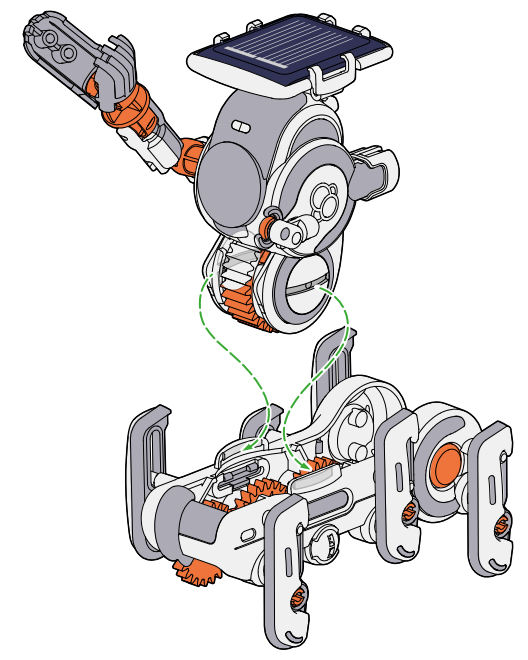
13



14



SÅDAN BRUGES DEN





FAKTA

Energi FRA UNIVERSET

— Solen er en stjerne, der er 150 millioner kilometer væk fra jorden. På trods af denne enorme afstand har solens energi en enorm indflydelse på vores liv: Livet er ikke muligt uden solen!

Solen udsender så meget energi, fordi den er en gigantisk atomreaktor, hvor atomer smelter sammen. I den proces udsendes enorme mængder energi ud i rummet. Noget af det rammer jordens overflade. Vi kalder denne stråling for sollys.

Fantastiske energireserver

Den solenergi, der hvert år rammer jordens atmosfære, udgør ufattelige 1.500.000.000.000.000 kilowatt-timer. Det svarer til ca. 10.000 gange hele menneskehedens energiforbrug.

En stor del af denne energi "går tabt" i atmosfæren. Men resten er nok til at forsyne os med sollys, som vi kan bruge til at generere elektricitet.

Solens stråling
342 W/m²

67 W/m²
absorberes
af atmosfæren

77 W/m²
reflekteres
af atmosfæren

30 W/m² reflekteres
af jordens overflade

168 W/m²
når frem til
jordens overflade

W/m² = Watt pr.
kvadratmeter



Imprint

0XXXXXXAN 150224-XX / Master_1621247

Vejledning til „Solar Bots“, Art.Nr. 7617417

© 2024 Franckh-Kosmos Verlags-GmbH & Co. KG • Pfizerstraße 5-7 • 70184 Stuttgart, DE

Dette produkt, herunder alle dets dele, er beskyttet af ophavsretten. Enhver udnyttelse uden for ophavsretslovens snævre grænser uden udgiverens samtykke er ikke tilladt og kan medføre retsforfølgelse. Dette gælder især for kopiering, oversættelse, mikrofilmning samt opbevaring og behandling i elektroniske systemer, netværk og medier. Vi garanterer ikke, at alle oplysninger i dette produkt er fri for intellektuelle ejendomsrettigheder.

Projektledelse og tekst: Jonathan Felder

Teknisk produktudvikling: Deryl Tjahja, CIC Components Industries Co., Ltd., Taiwan

Designkoncept – vejledning: Atelier Bea Klenk, Berlin

Layout – vejledning: Studio Gibler, Stuttgart

Illustration/materialebilleder – vejledning: CIC Components Industries Co., Ltd., Taiwan

Billeder – vejledning: Jamie Duplass (alle klæbestrimler); s. 4 (jord/sol) Studio-Fl (baggrund), © adobestock.com;

Designkoncept & emballagedesign: Peter Schmidt Group, Hamburg

Layout – emballage: Studio Gibler, Stuttgart

Billeder – emballage: CIC Components Industries Co.; Baggrundsgrafik U1: Studio Gibler

Forlaget har gjort sit bedste for at finde frem til indehaverne af billedrettighederne til alle anvendte fotos. Hvis der i enkelte tilfælde ikke er taget hensyn til indehaveren af en billedrettighed, beder vi denne indehaver om at bevise ejerskabet af billedretten over for forlaget, så forlaget kan betale det for branchens sædvanlige fotohonorar til rettighedshaveren.

Trykt i Taiwan.

Med forbehold for tekniske ændringer.

Mærkning af
indpakningsmaterialer:
www.kosmos.de/disposal





Bevægelig!

Styr fingrene præcis,
eller grib fat i store
genstande

Hvor sejt er det lige? Med den store cyborghånd kan du uden problemer samle store kasser op, som du ellers aldrig ville være i stand til at gribe fat om. Men samtidig er robothånden så præcis, at du også kan samle meget små ting op med den. Det er endda muligt at skrive med den! Modelsættet er sat sammen af mange enkeltdele. Vejledningen viser dig alt i detaljer og forklarer den hydrauliske teknologi bag. 10-14 år



OVERFØRER ENERGI MED
Hydraulisk teknologi

Wow!

Med min superhørelse
finder jeg dig
og følger efter dig



2 MOTORER og
3 MIKROFONER



Klap i hænderne, og Bitsy vil følge dig! Og denne robot har meget mere at byde på: Med sine sensorer genkender den, hvor lydene kommer fra og reagerer på dem. For eksempel kan den fjernstyres af dig, lege tovtækning med dig eller endda danse! Byg selv din robot af over 100 dele, og test, hvilke lyde den reagerer bedst på! 8-14 år

Har du spørgsmål?
Vores kundeservice vil
med glæde hjælpe dig!

KOSMOS-Kundeservice
Tel.: +49 (0)711-2191-343
Fax: +49 (0)711-2191-145
[kosmos.de/servicecenter](https://www.kosmos.de/servicecenter)

© 2024 KOSMOS Verlag
Pflizerstraße 5-7
70184 Stuttgart, DE
[kosmos.de](https://www.kosmos.de)