

Håndbok

SKANN QR-KODE FOR HÅNDBOK I FARGER

SPRÅK:

English, Deutsch,
Français, Italiano,
Español, Nederlands

OG MANGE FLERE



eller gå til: www.kosmos.de/int/Chipz

Chipz

Din intelligente robot

Jeg går på
6 bein og
følger deg ved
bruk av mine
sensorer!



KOSMOS

>>> SIKKERHETSINFORMASJON

Kjære foreldre!

Før dere bygger og eksperimenterer, må du lese instruksjonene sammen med barnet ditt og diskutere sikkerhetsinstruksene. Vær klar til å hjelpe barnet ditt med vanskelige oppsett og eksperimenter, og følg dem gjennom alle trinnene.

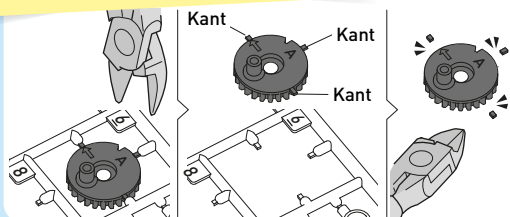
Dersom barnet arbeider ved et bord, så bruk et underlag som forhindrer skade på møbelet.

Ved fjerning av plastdeler ved bruk av avbitertang eller saks må du være ekstra forsiktig, siden dette kan føre til skarpe kanter. Disse kan fjernes med en fil. Gi barnet ditt en avbitertang eller en saks, og ha tilsyn med barnet fram til du ser at barnet trygt kan bruke verktøyene.

Vi håper du og barnet ditt vil ha mye moro sammen med Chipz, den intelligente roboten!

TIPS!

Fjerne kun delene når du har bruk for dem, og fjern overflødig materiale før montering ved hjelp av en avbitertang eller en neglefil.



ADVARSEL! Ikke egnet for barn under tre år. Små deler. Kvelningsfare.

ADVARSEL: Denne leken er kun ment for bruk av barn over 8 år, på grunn av tilgjengelige elektroniske komponenter. Instruksjoner for foreldre eller omsorgspersoner er inkludert og skal følges.

Ta vare på innpakningen og bruksanvisningen, siden de inneholder viktig informasjon.

Må kun styres når den er ferdig montert. Korrekt montering må kontrolleres av en voksen før bruk.

INFORMASJON OM KASTING AV ELEKTRISKE OG ELEKTRONISKE KOMPONENTER:

De elektroniske komponentene i dette produktet er resirkulerbare/gjenbrukbare.

For miljøets skyld må du ikke kaste dem i husholdningssøppelet ved endt levetid.

De må leveres til et avfallsmottak for elektronisk avfall, indikert av det følgende symbolet:



Kontakt de lokale myndighetene for informasjon om riktig sted å kaste dem.

>>> INNHOLD

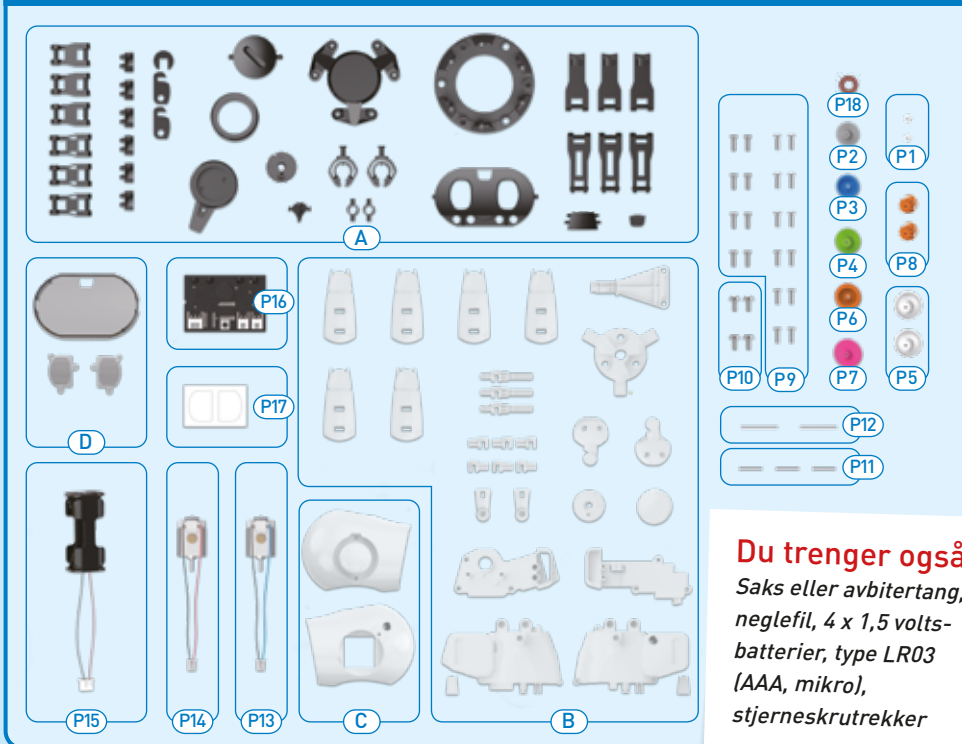
Sikkerhetsinformasjon.....	Innside av forsiden
Innhold	1
Utstyr.....	2
Tegneserie - 1	3
Monteringsinstruksjoner	7
Sett inn og bytte batterier	29
Kom i gang.....	30
Følg-meg-modus.....	31
Oppdagelsesmodus	32
Tegneserie - 2	33

TIPS!

Du kan lære mer i Kjekt å vite-avsnittene på side 35 og 36.



Hva er med i dette eksperimentsæt:



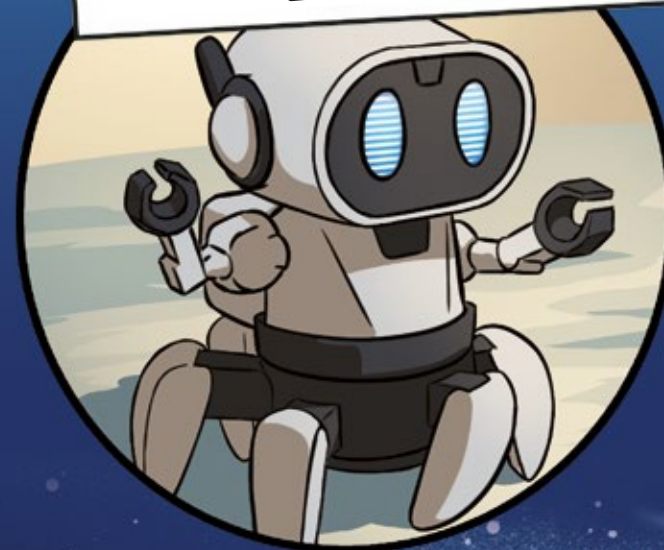
Du trenger også:
 Saks eller avbitertang,
 neglefil, 4 x 1,5 volts-
 batterier, type LR03
 (AAA, mikro),
 stjerneskrutrekker

Sjekkliste: Let – sjekk – kryss av

✓	Nr.	Beskrivelse	Antall	✓	Nr.	Beskrivelse	Antall
<input type="checkbox"/>	P1	Lite tannhjul – hvit	2	<input type="checkbox"/>	P13	Motor med tilkoplingskabler	1
<input type="checkbox"/>	P2	Tannhjul 32/10T – grå	1	<input type="checkbox"/>	P14	Motor med tilkoplingskabler	1
<input type="checkbox"/>	P3	Tannhjul 32T – blå	1	<input type="checkbox"/>	P15	Batteribeholder med tilkoplingskabler	1
<input type="checkbox"/>	P4	Tannhjul 36/14T – grønn	1	<input type="checkbox"/>	P16	Kretskort	1
<input type="checkbox"/>	P5	Tannhjul 36/14T – hvit	2	<input type="checkbox"/>	P17	Klistremerker	1
<input type="checkbox"/>	P6	Tannhjul 36T – oransje	1	<input type="checkbox"/>	P18	Pakning	1
<input type="checkbox"/>	P7	Tannhjul 40/10T – rosa	1	<input type="checkbox"/>	A	Form A (deler A1 – A19)	1
<input type="checkbox"/>	P8	Tannhjul 10T – oransje	2	<input type="checkbox"/>	B	Form B (deler B1 – B15)	1
<input type="checkbox"/>	P9	Skrue	20	<input type="checkbox"/>	C	Form C (deler C1 – C2)	1
<input type="checkbox"/>	P10	Skrue med bredt hode	4	<input type="checkbox"/>	D	Form D (deler D1 – D3)	1
<input type="checkbox"/>	P11	Kort metallstang	3				
<input type="checkbox"/>	P12	Lang metallstang	2				

CHIPZ!

... OG MINOTAUROSENS
 LABYRINT



TOM & IZZY

MENS DE ANDRE GÅR OG LEGGER SEG, ER TOM OG IZZY FREMDELES TRAVELT OPPTATT.

DER HVOR ANDRE KUN SER SKRAP, SER HELTER UENDELIGE MULIGHETER.

DRIVKRAFTEN MÅ ØKES MED EN FAKTOR PÅ 10.

JEG FANT NOE!

VI TRENGER MER DRIVKRAFT ...

... FOR Å TROSSE TYNGDEKRAFTEN.

VI MANGLET FREMDELES DENNE DELEN!

HMM ... DEN KAN FUNKE!

... SÅ LENGE DEN IKKE ER ØDELAGT.

TA DET MED RO! DEN LILLE LEKKASJEN ER LETT Å TETTE IGJEN.

SÅ, LA OSS BEGYNNE!

IZZY KAN REPARERE HVA SOM HELST OG ER EN MESTER I MEKANIKK.

TOM, DERIMOT, ER EN FORSKER, FULLT OG HELT ...

SAMMEN KAN DE BYGGE ALT MULIG!

... MEN HAN KAN OGSÅ HJELPE TIL.

JEG TROR DEN ER KLAR!

VI GREIDE DET!

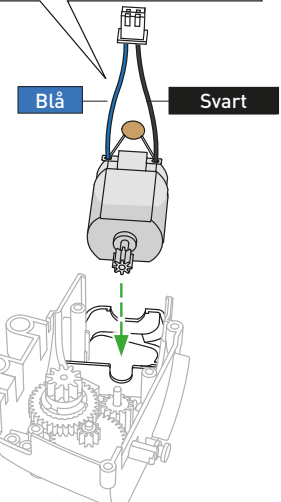
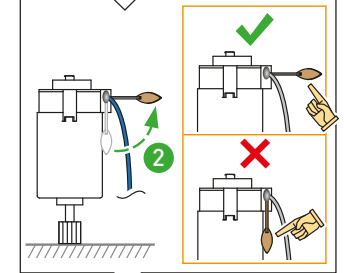
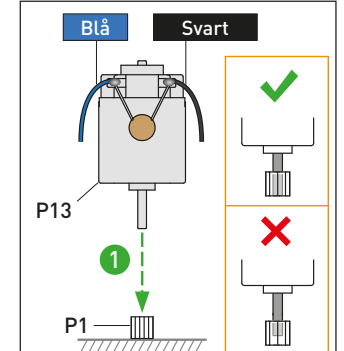
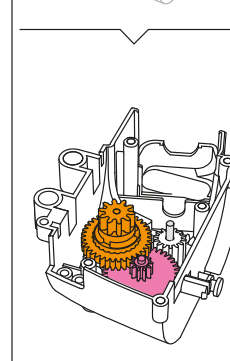
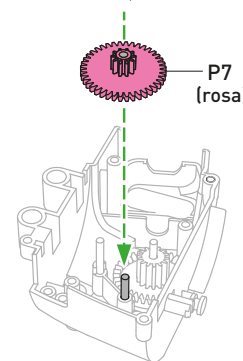
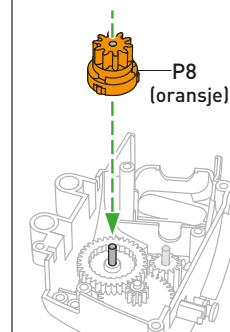
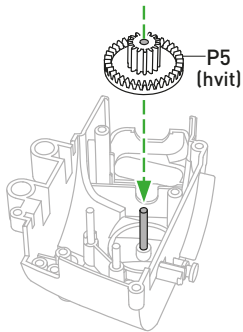
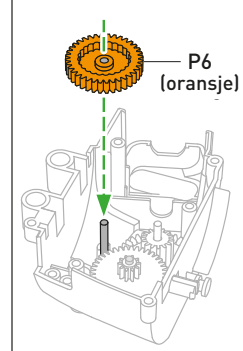
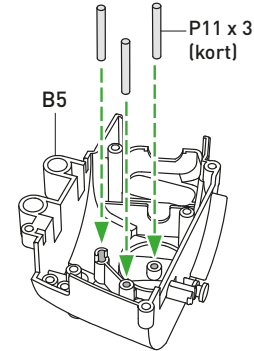
INGENTING KAN STOPPE OSS NÅ!

HVOR SKAL VI FLY FØRST?

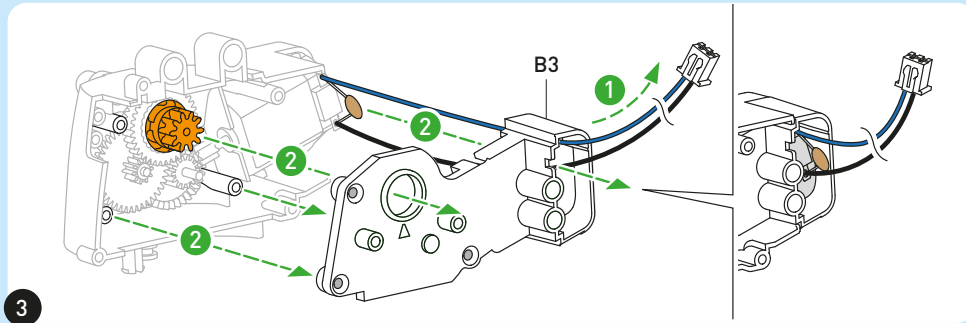
HVOR ENN VI VIL!

DET ER INGEN GRENSE FOR OSS!

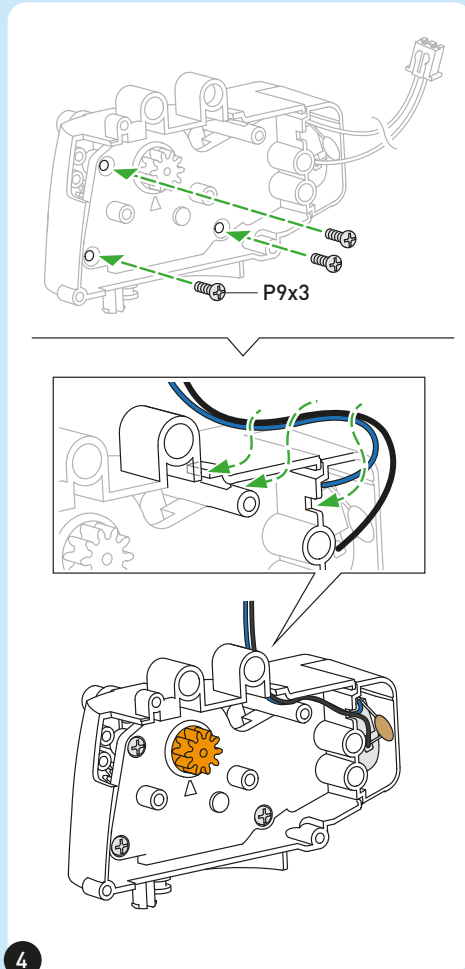
KROPPSMODUL



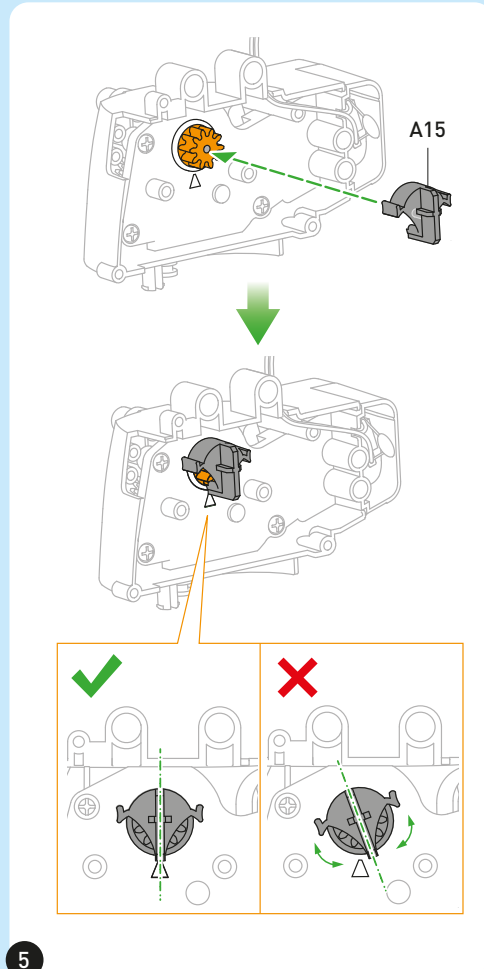
KROPPSMODUL



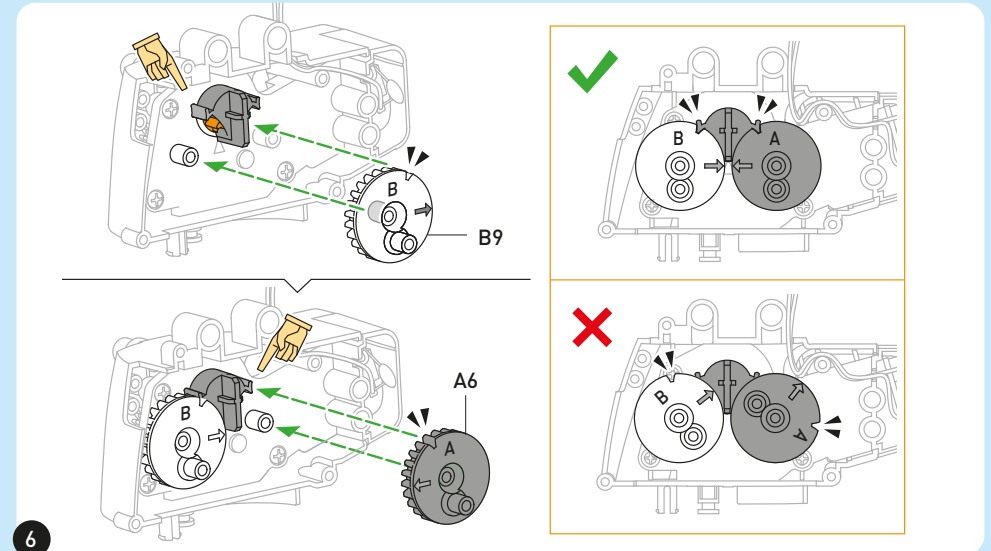
3



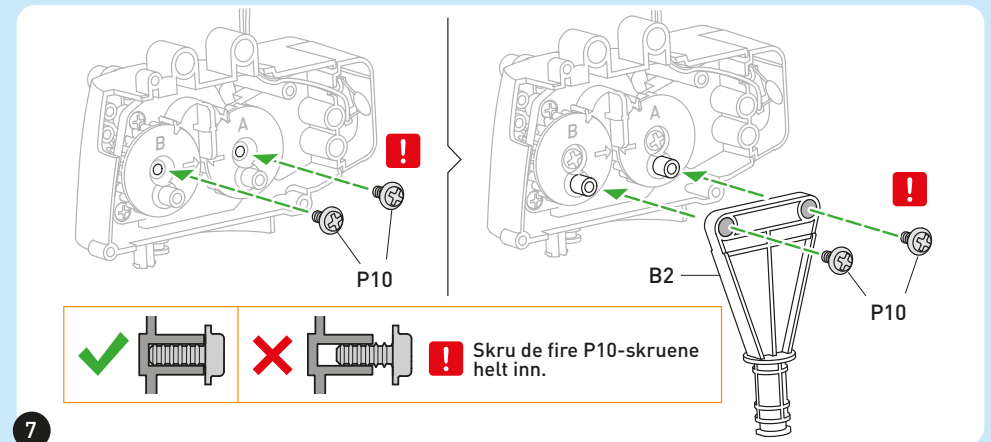
4



5



6

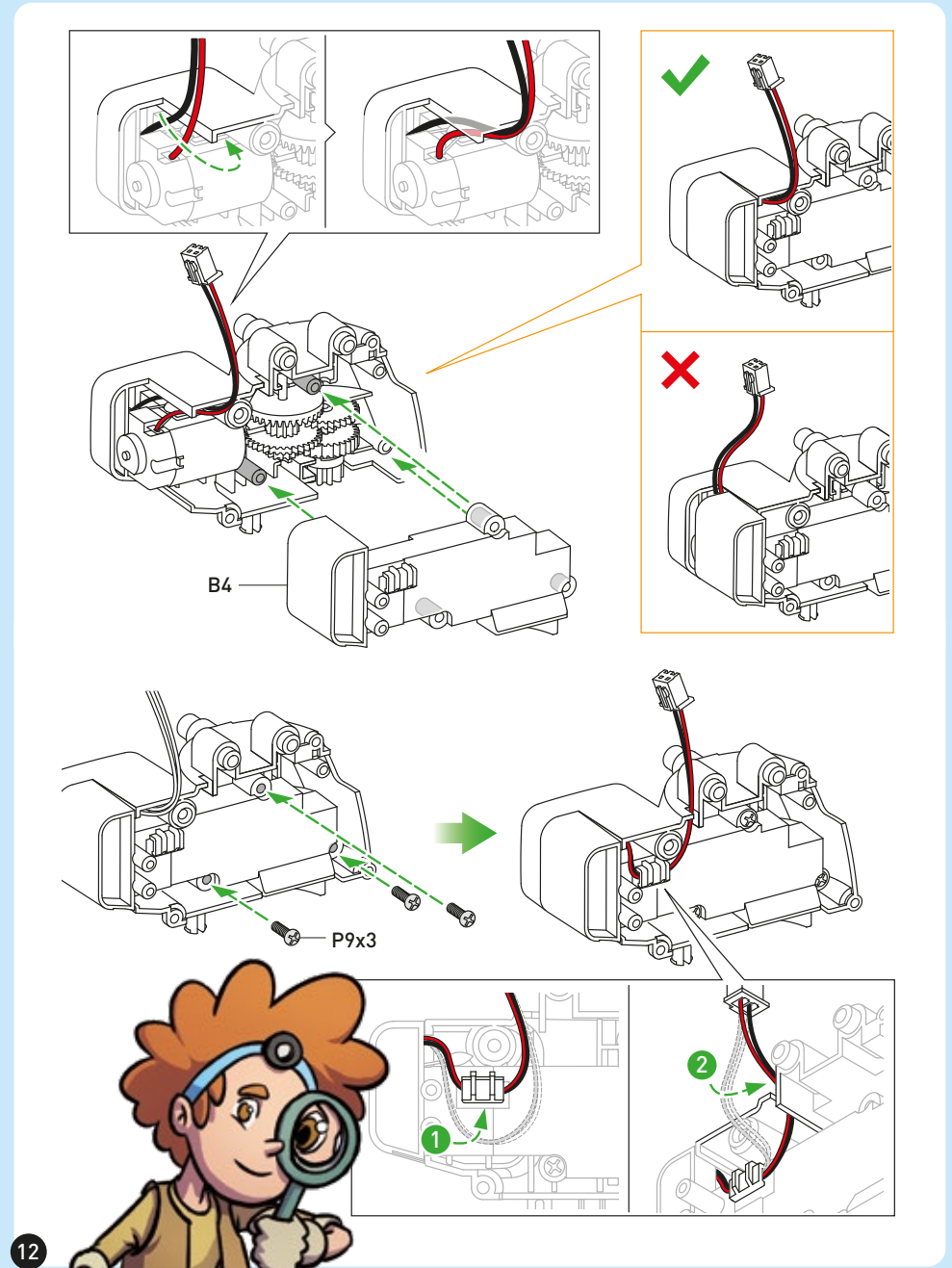
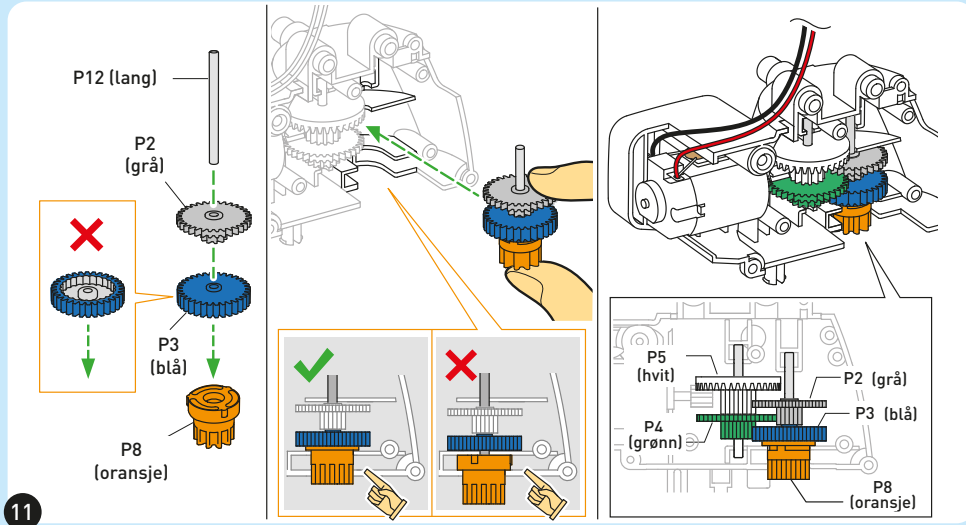
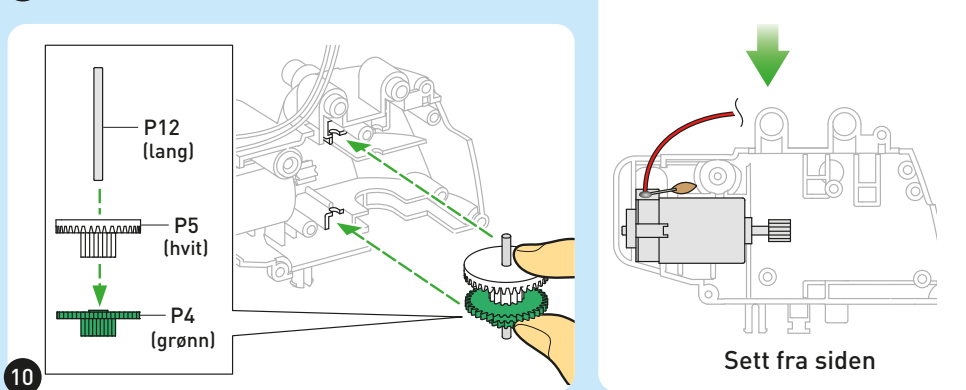
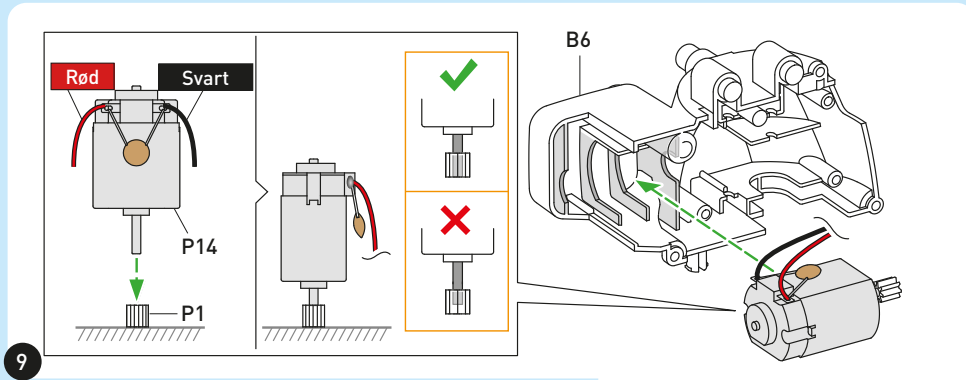


7



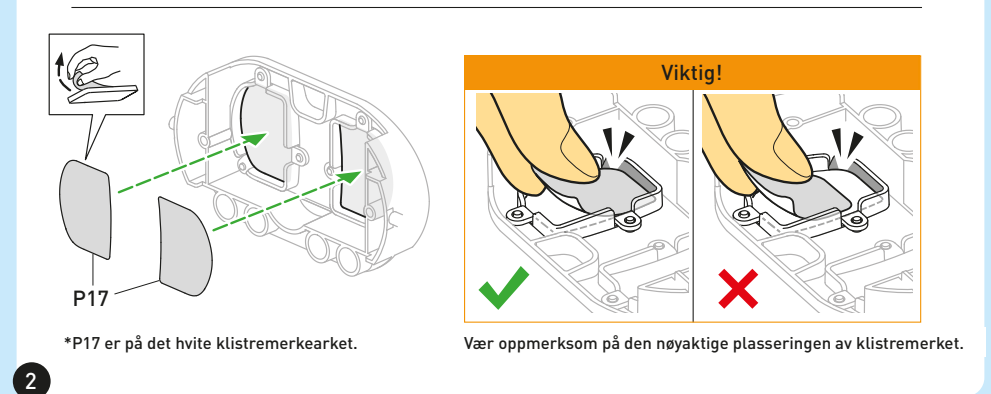
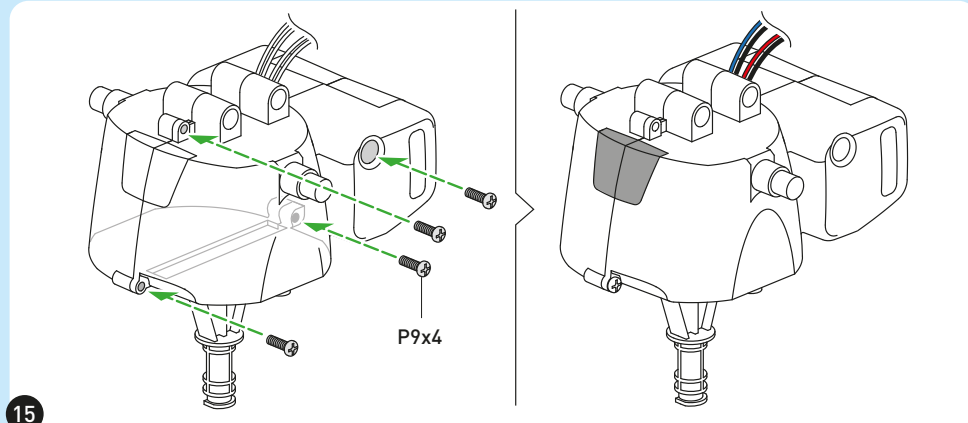
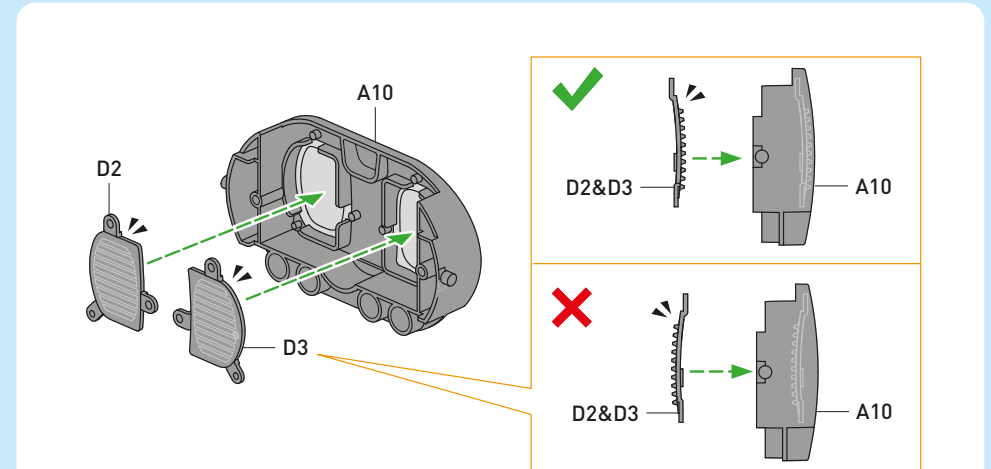
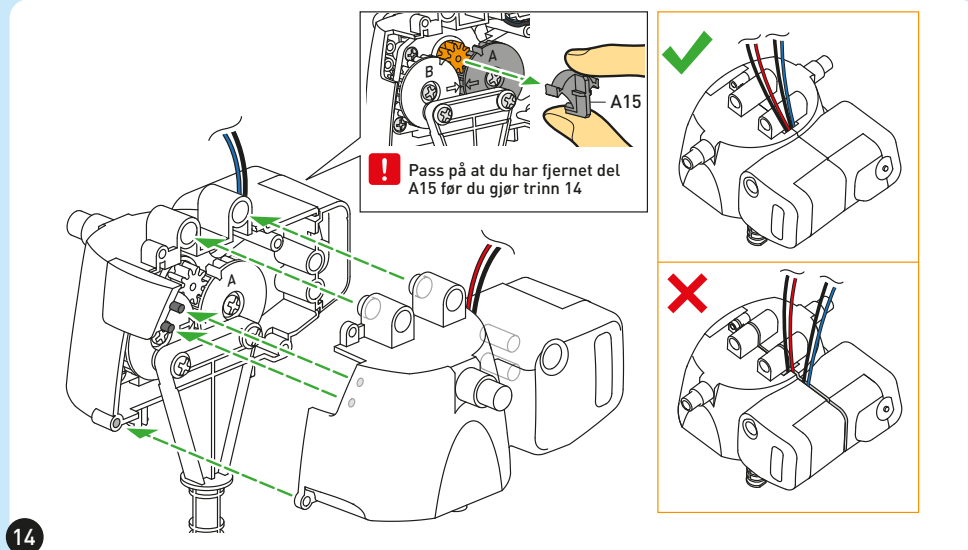
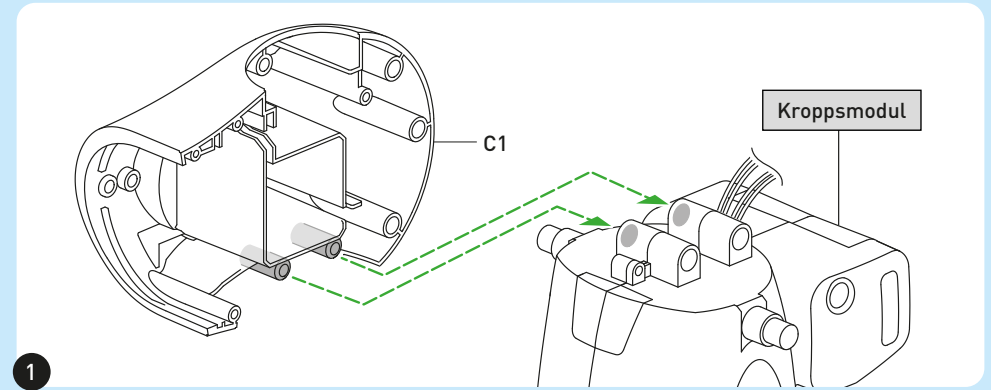
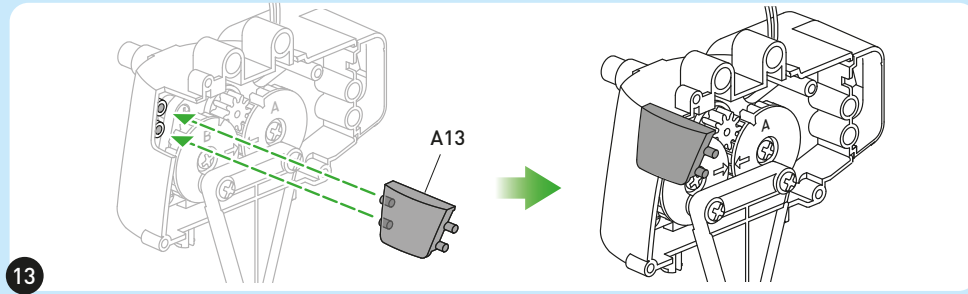
8

KROPPSMODUL



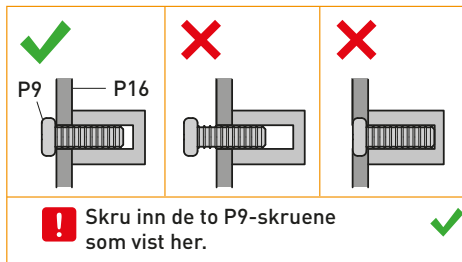
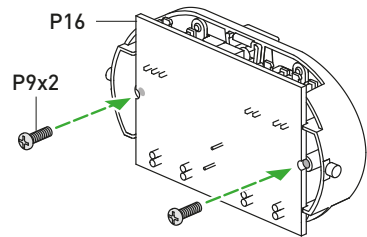
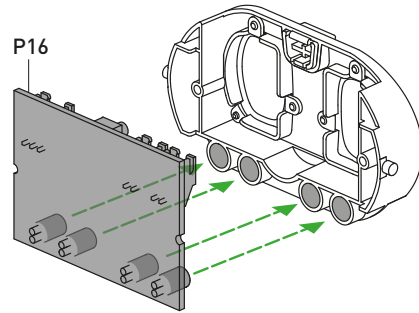
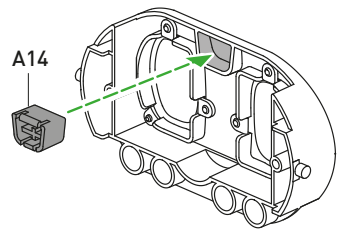
KROPPSMODUL

HODEMODUL

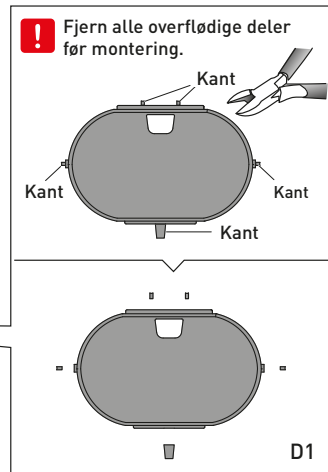
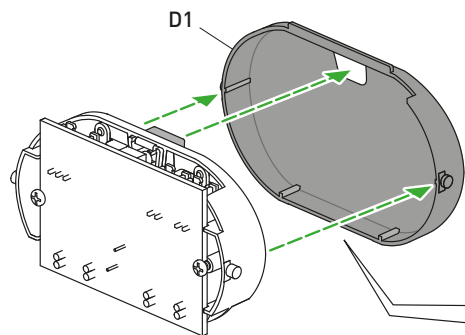


HODEMODUL

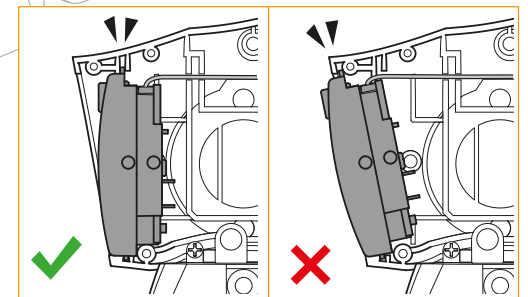
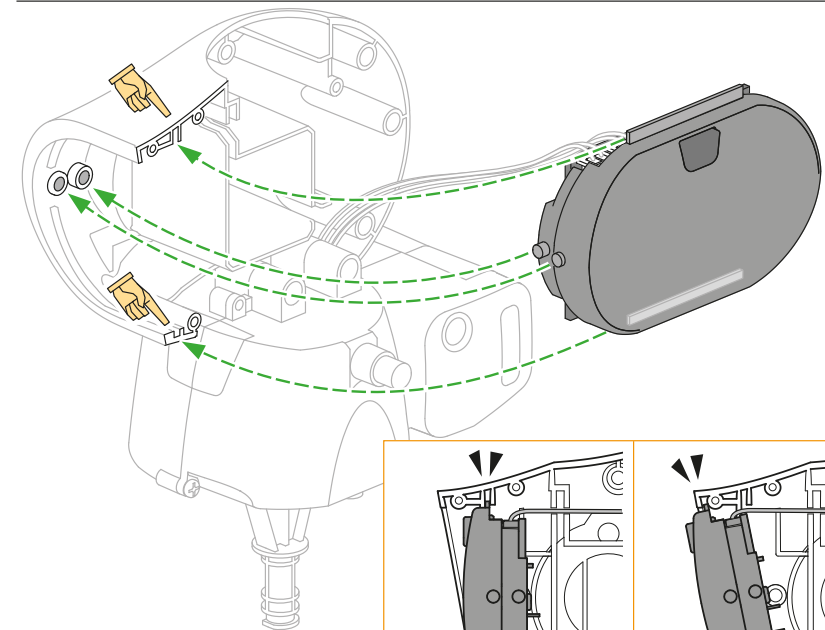
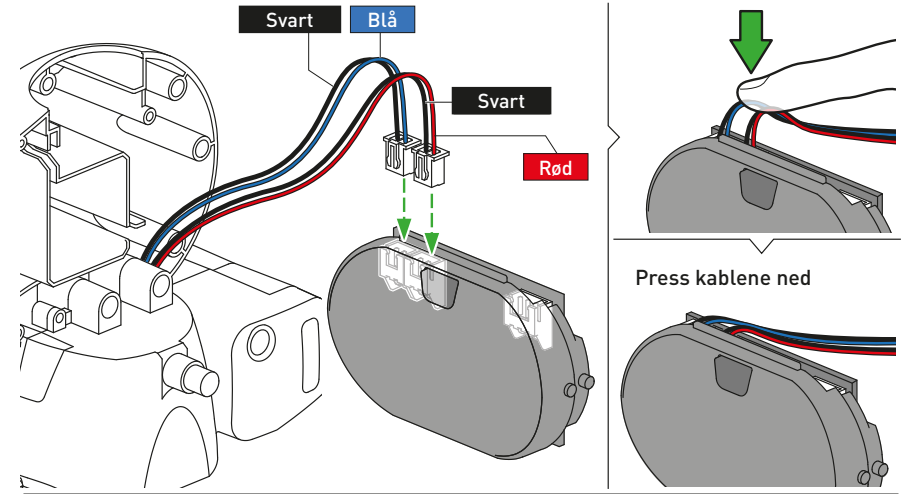
3



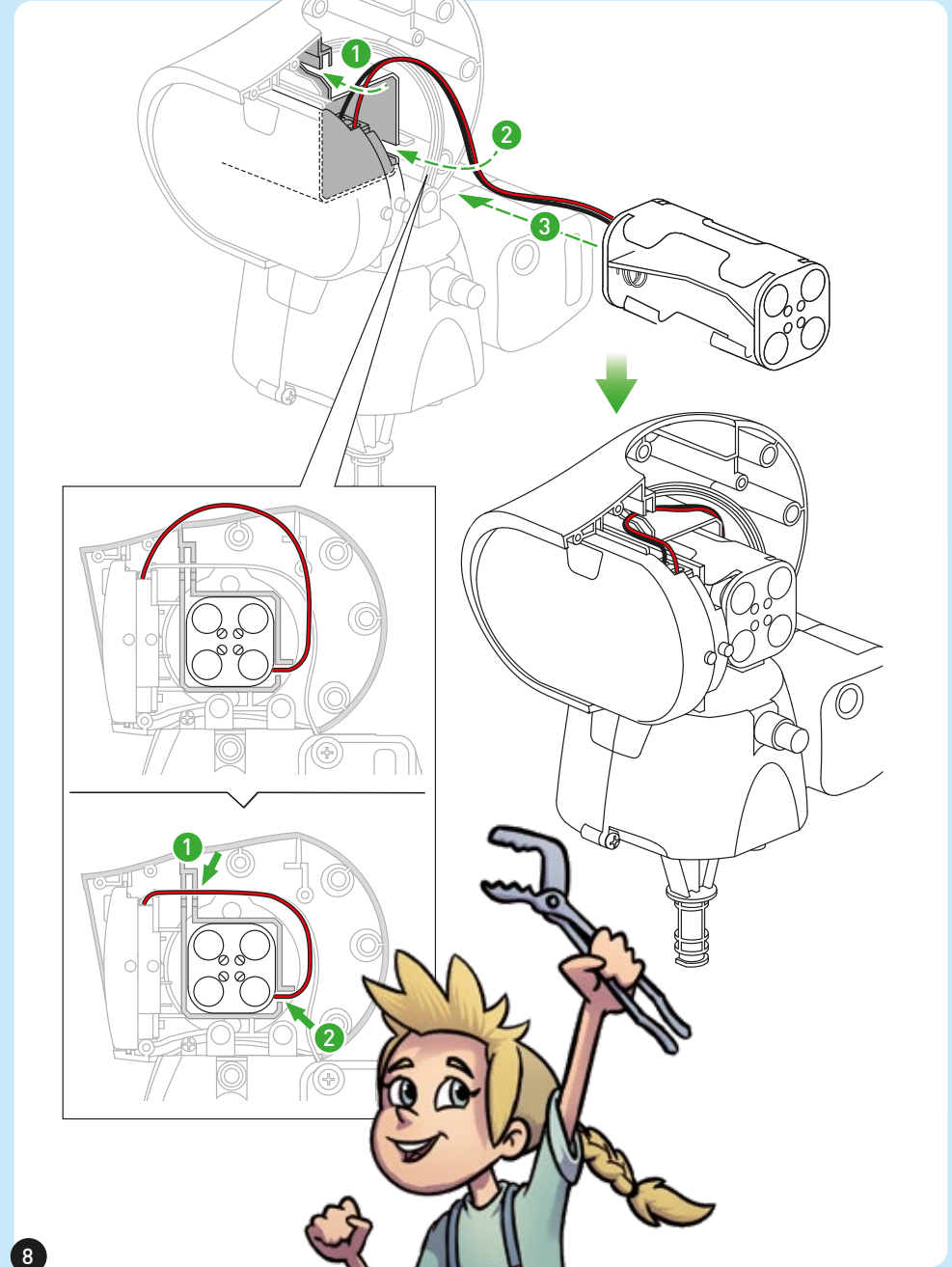
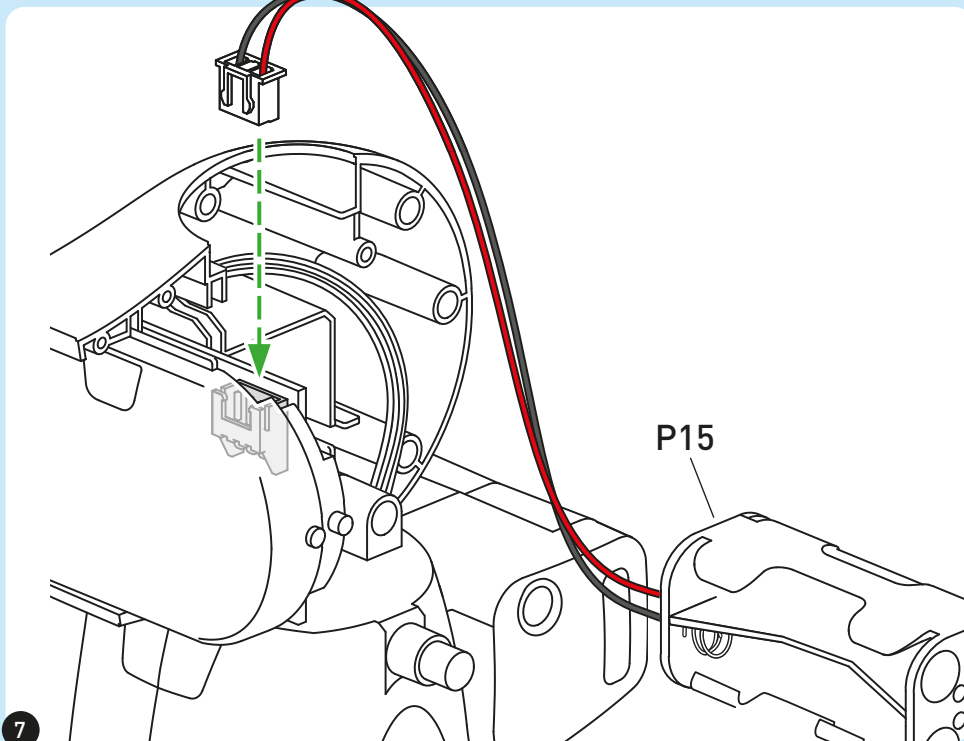
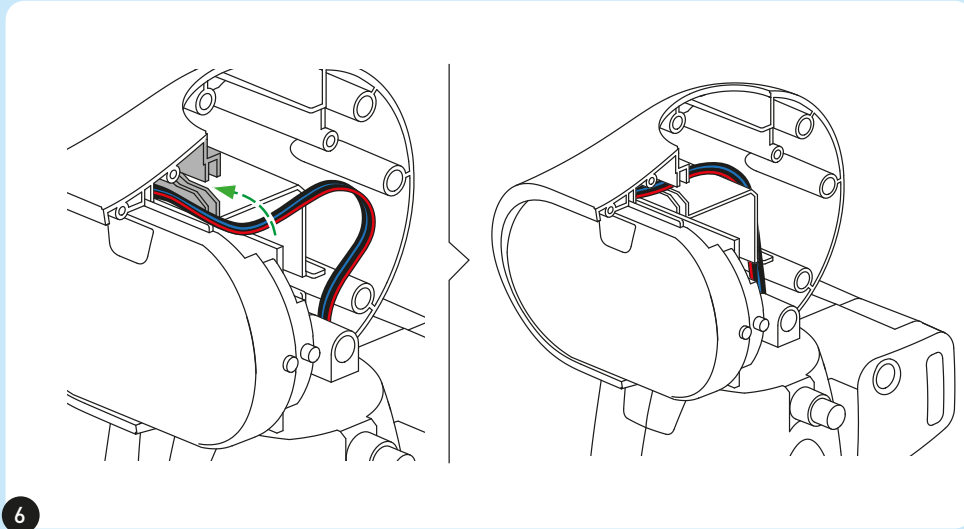
4



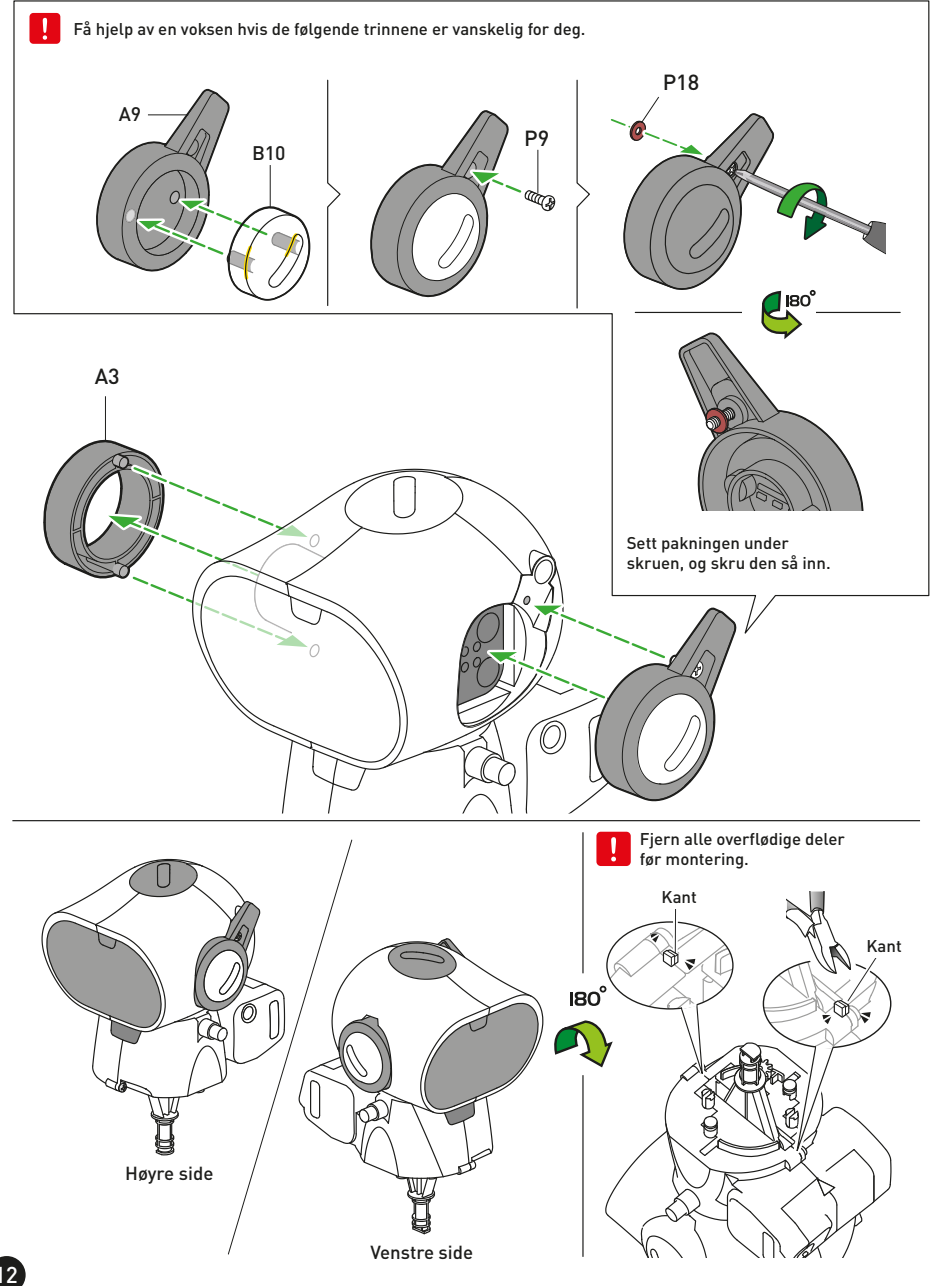
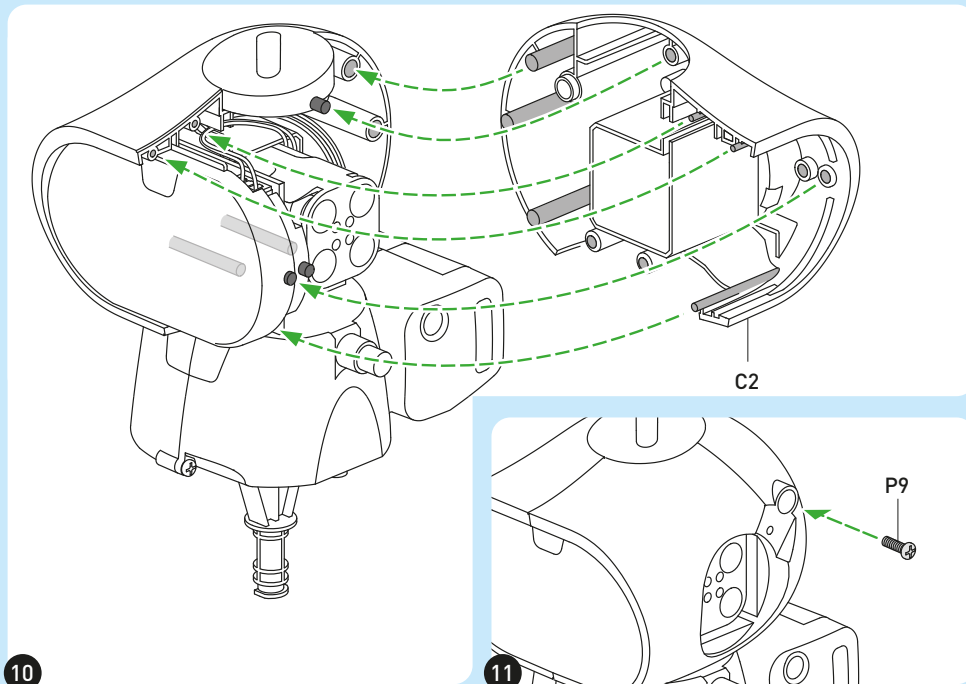
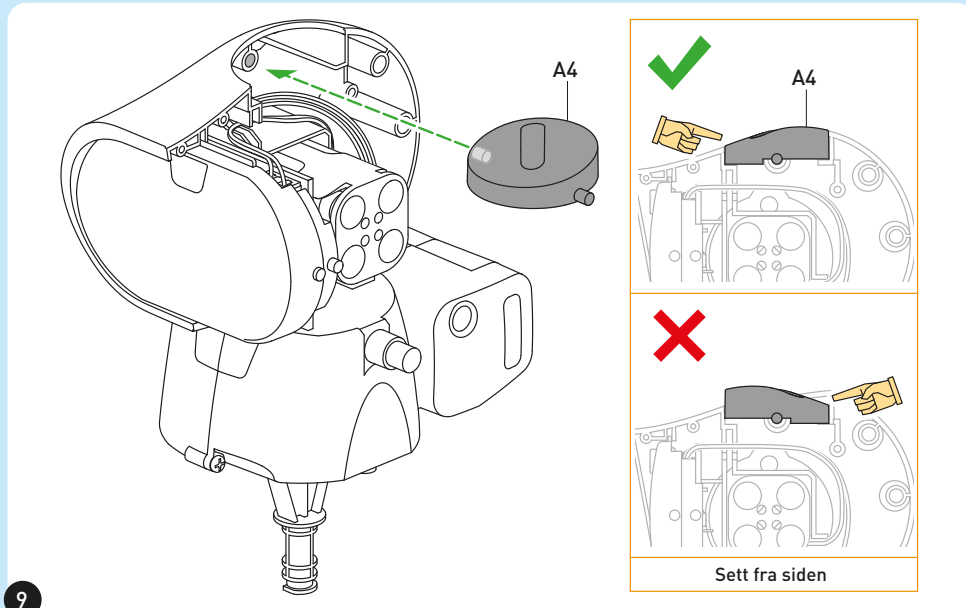
5



HODEMODUL

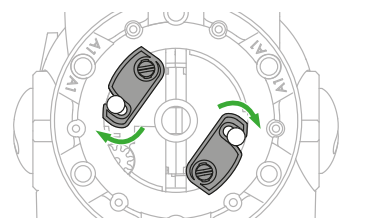
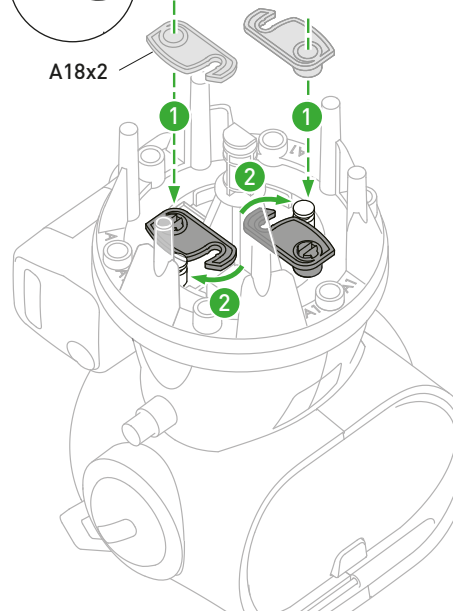
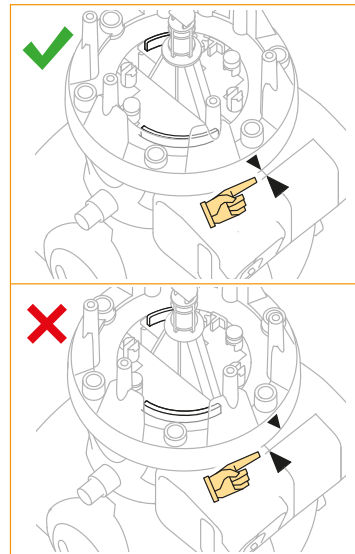
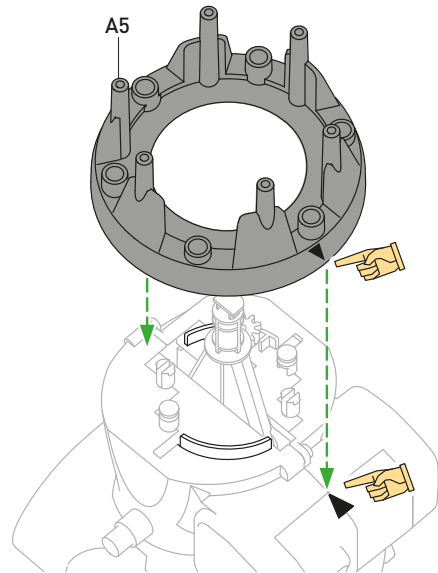


HODEMODUL

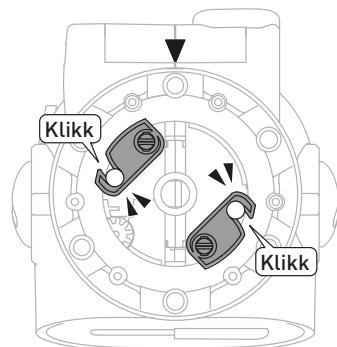


BEIN

13

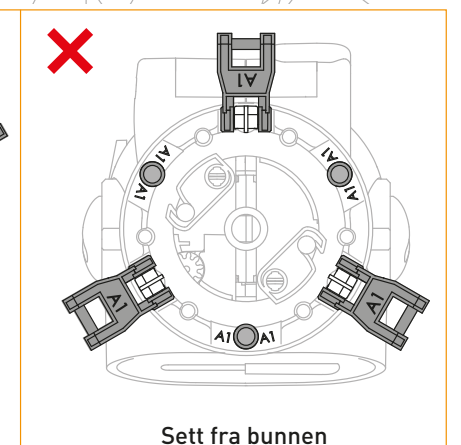
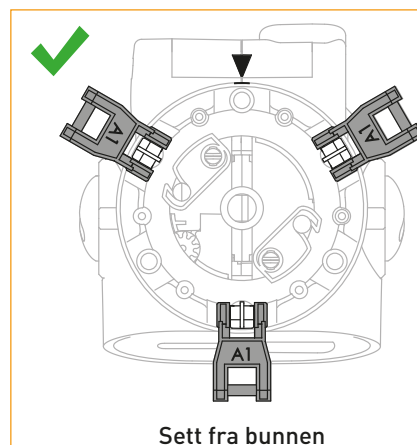
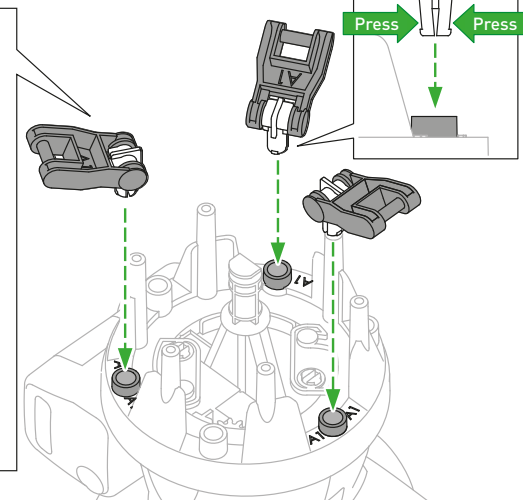
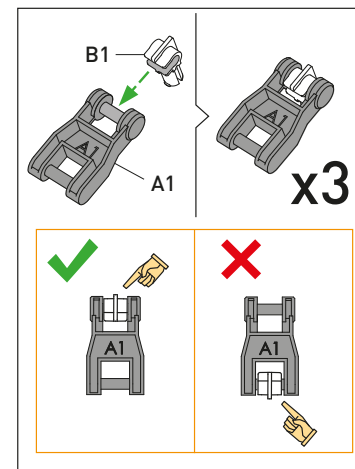
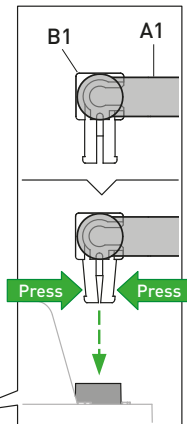
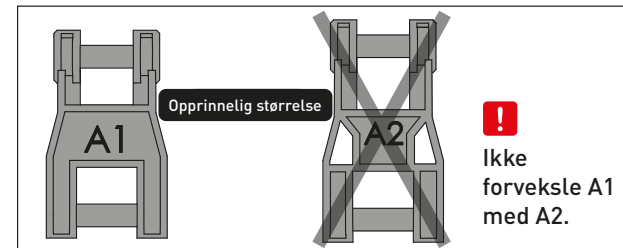


! Pass på at A18 festes med et «klikk»



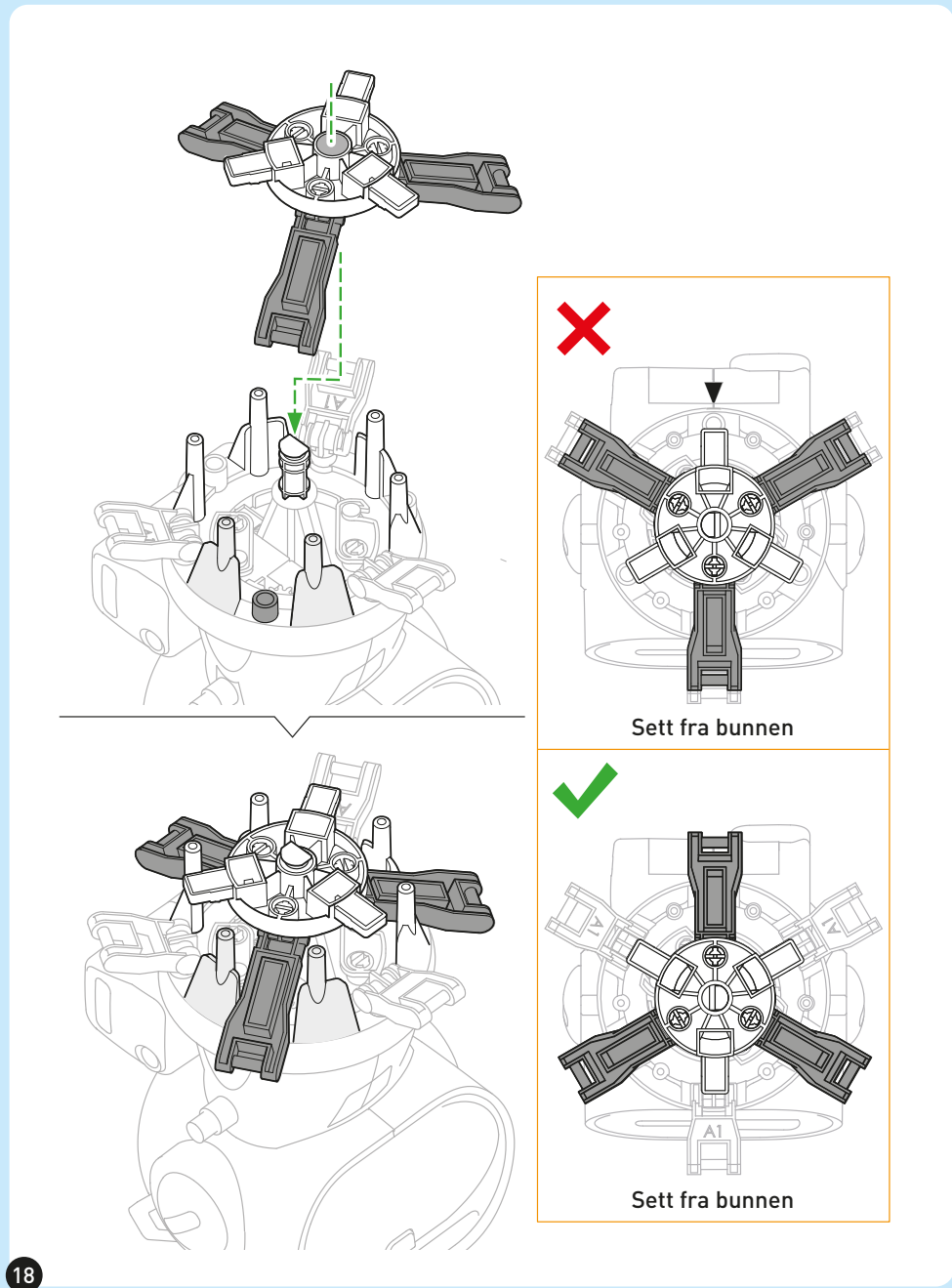
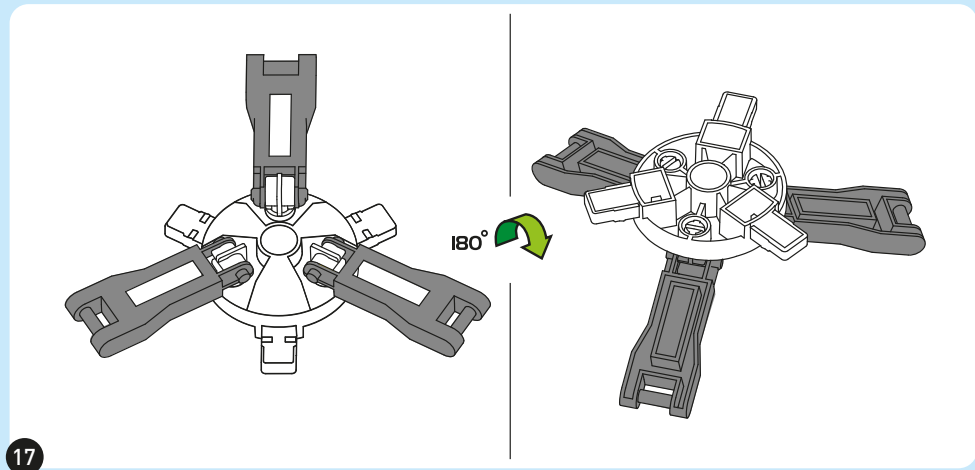
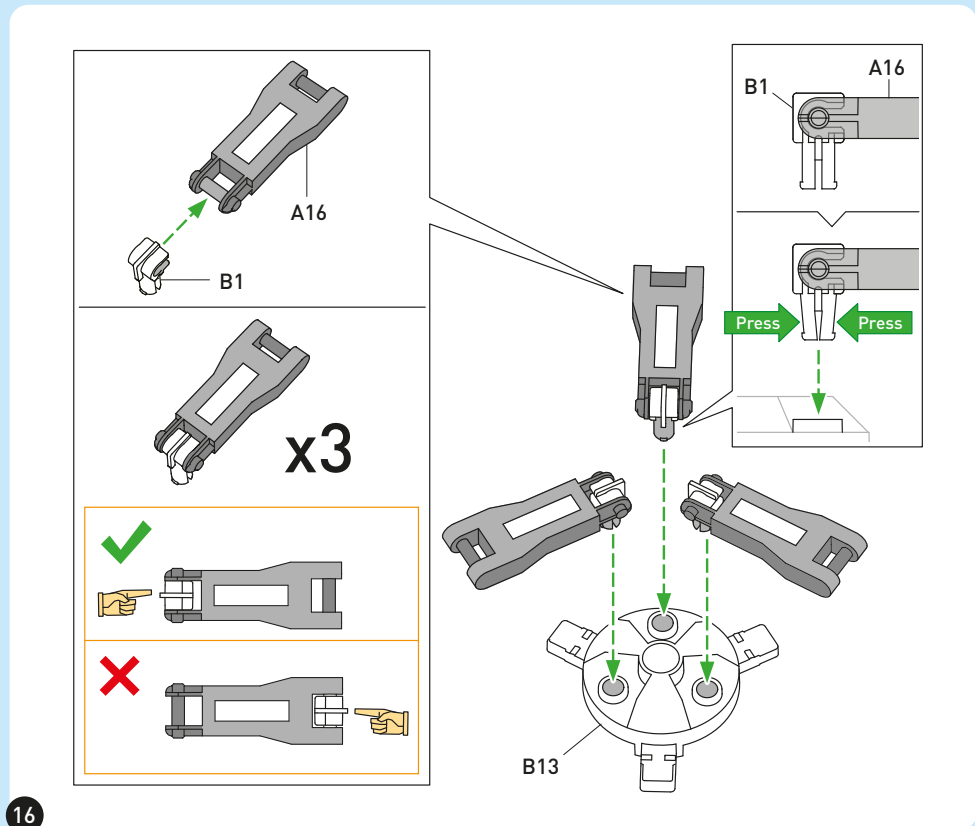
Sett fra bunnen

14

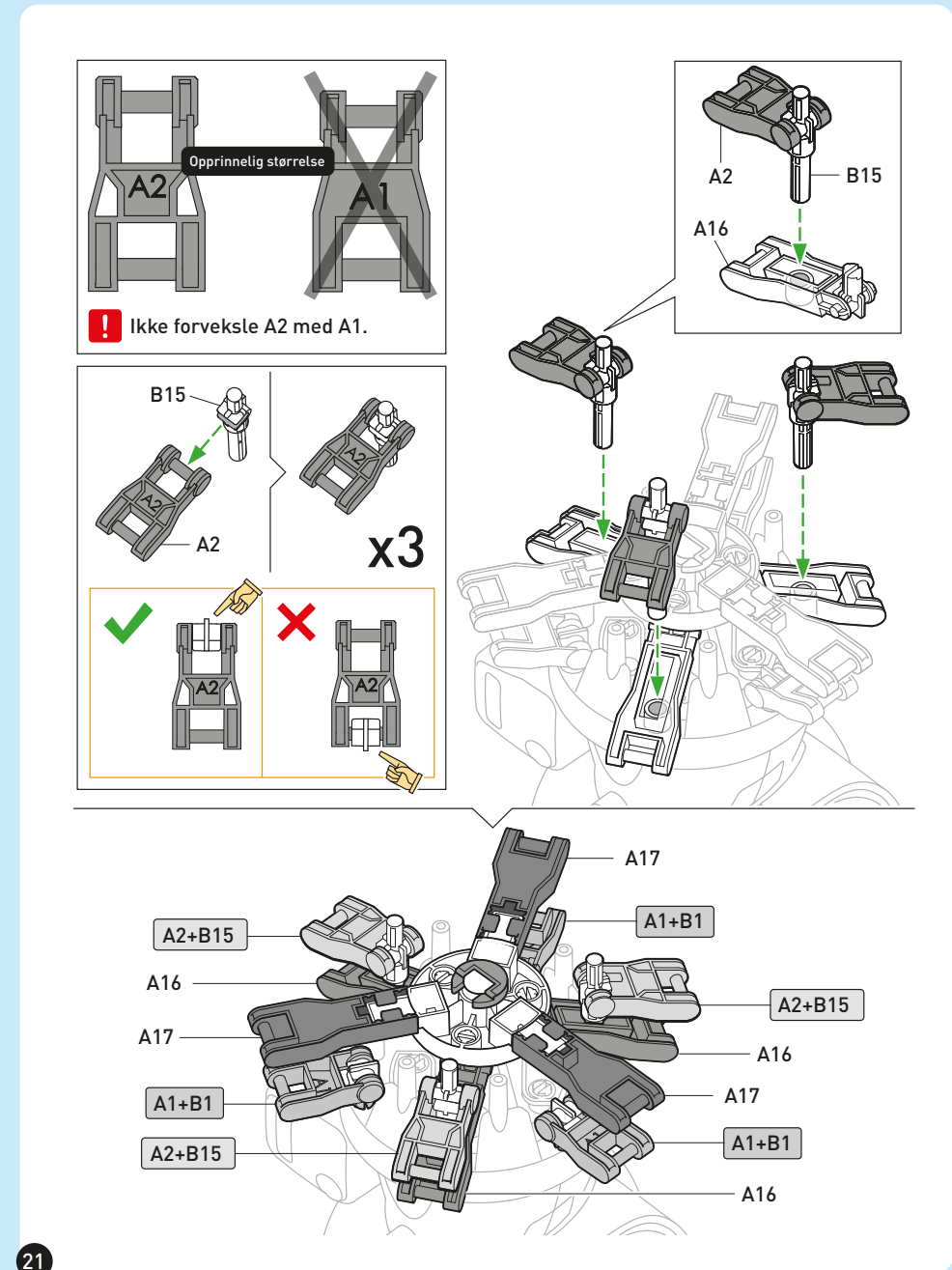
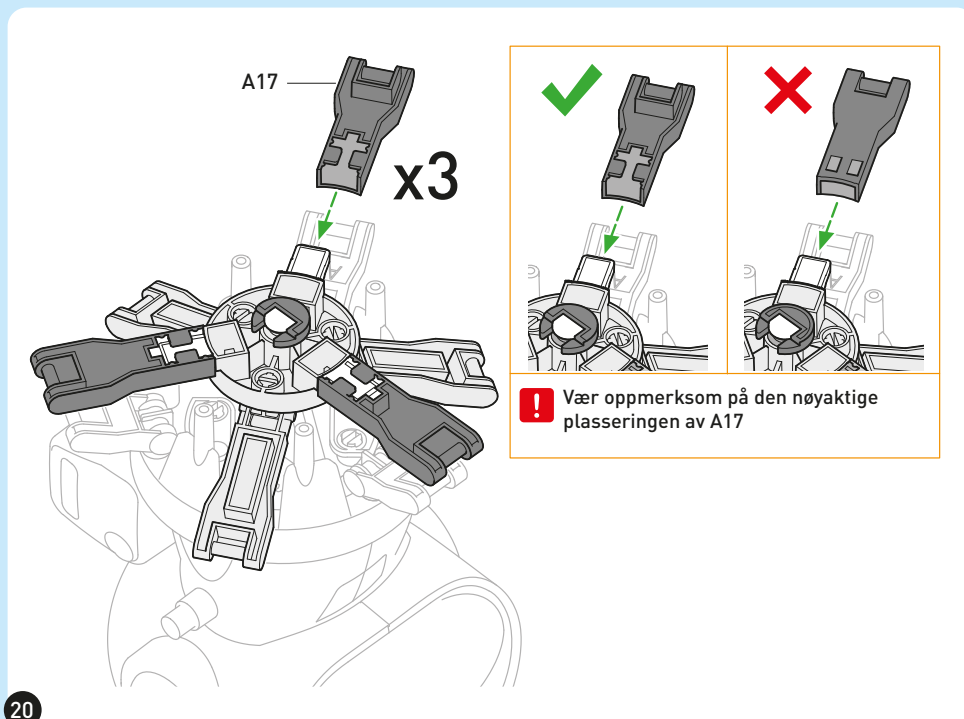
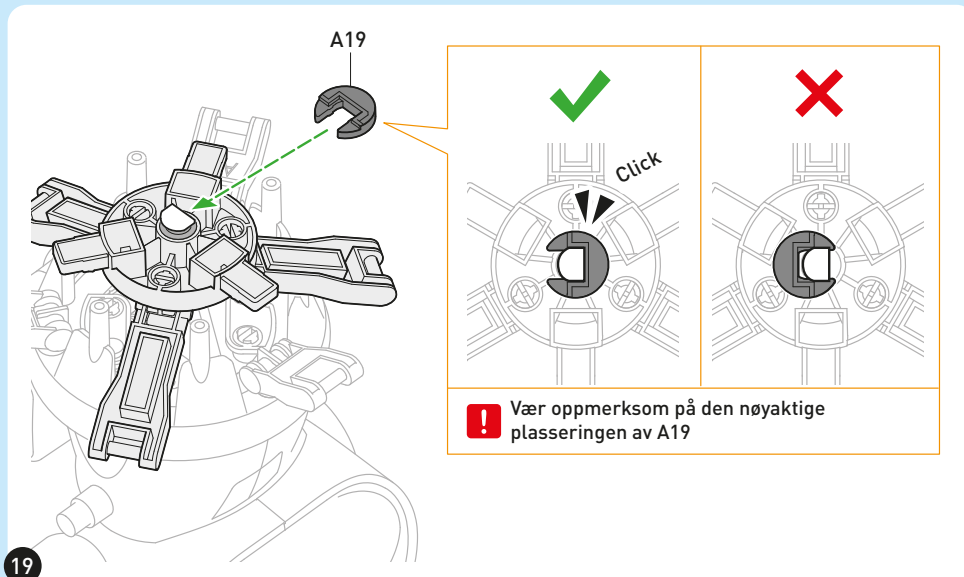


15

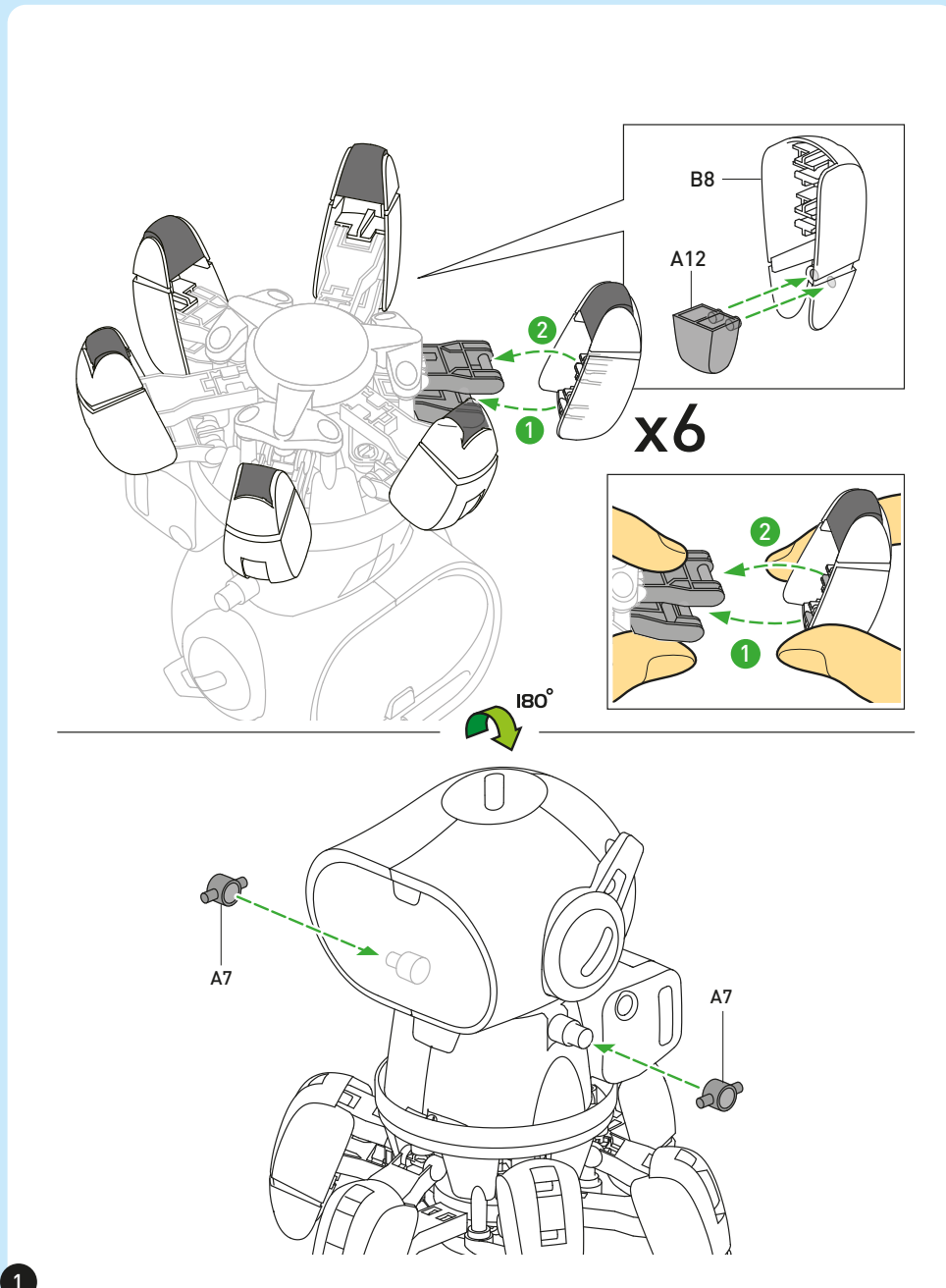
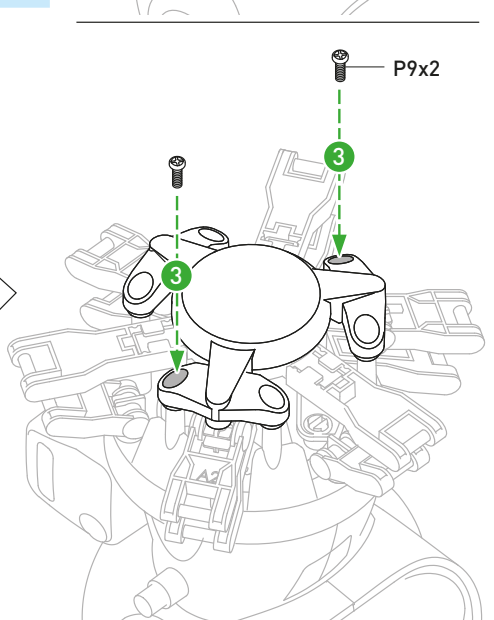
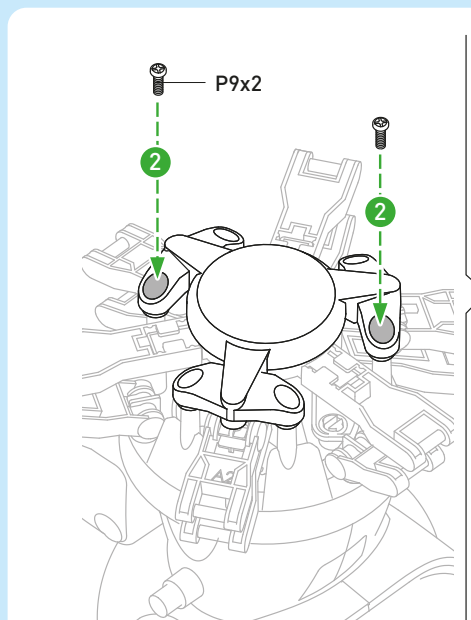
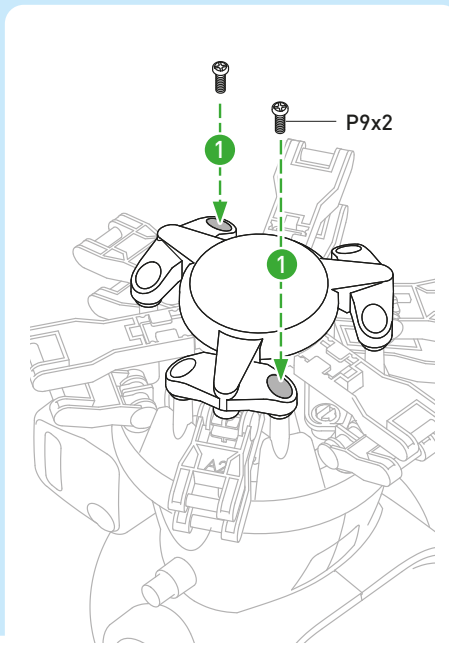
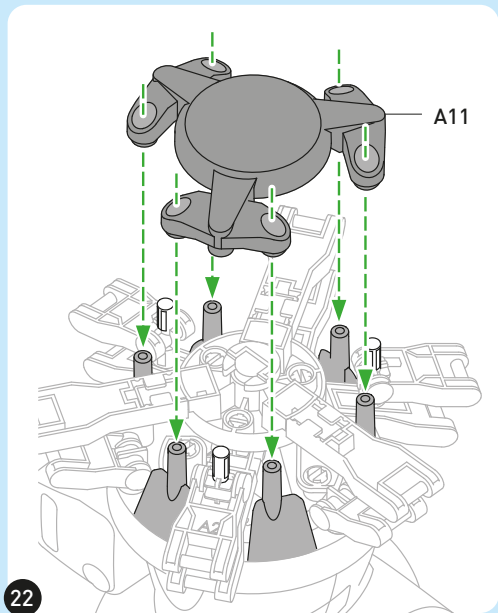
BEIN



BEIN

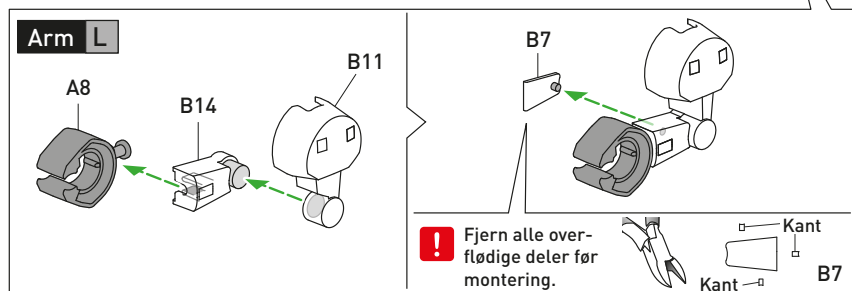
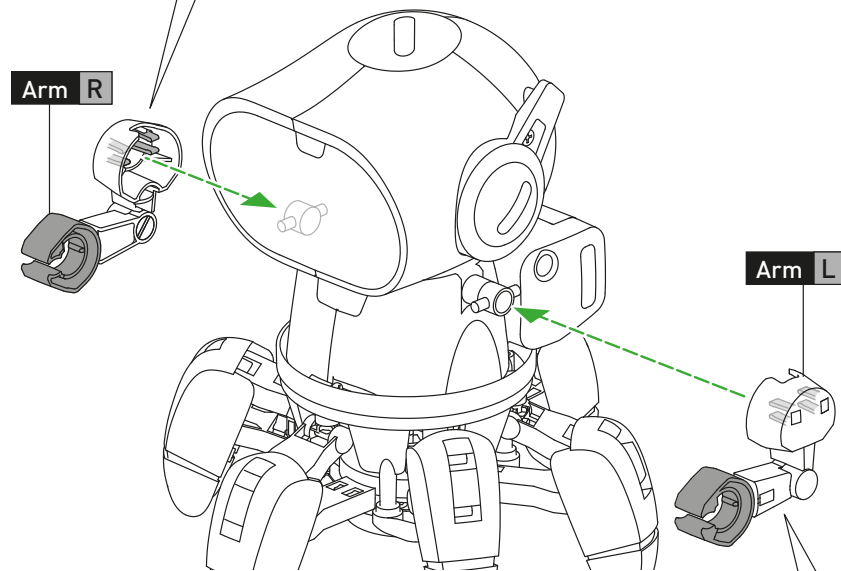
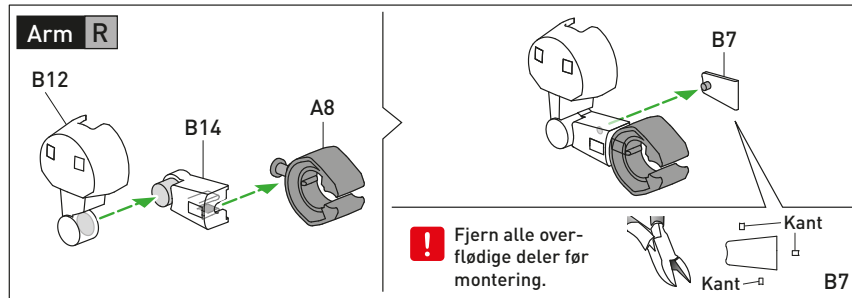


BEIN

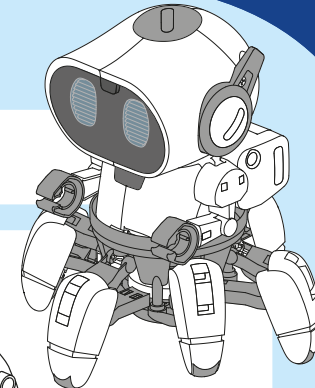


ARMER

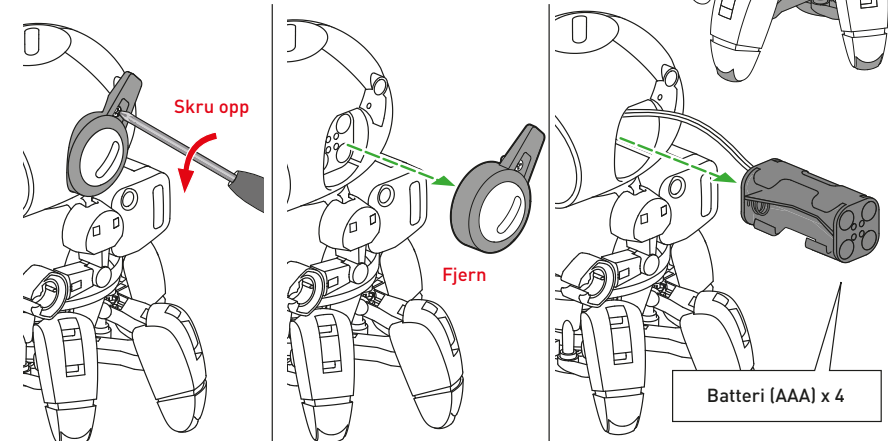
SETT INN OG BYTTE BATTERIER



Ferdig!

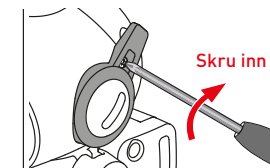


Sett inn og bytte batterier



AAA(x4)

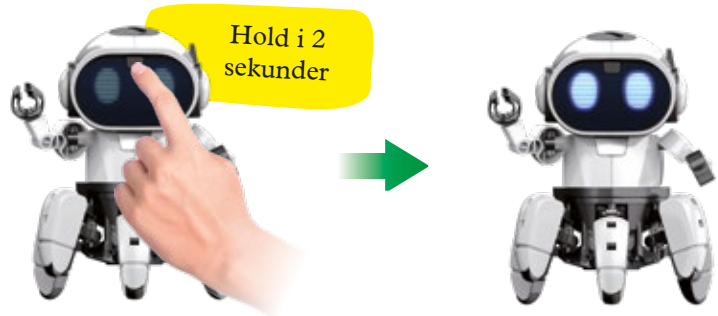
- > Batteriene skal ikke kortsluttes. Kortslutning kan føre til at ledningstrådene overoppheites og batteriene eksploderer.
- > Forskjellige typer batterier eller nye og gamle batterier skal ikke blandes.
- > Batterier skal settes inn med korrekt polaritet (+ og -). Trykk dem forsiktig ned i batterilukene.
- > Ikke-oppladbare batterier skal ikke lades opp. De kan eksplodere!
- > Oppladbare batterier skal kun lades under tilsyn av en voksen.
- > Forsyningspunktene skal ikke kortsluttes.
- > Tomme batterier skal fjernes fra leken.
- > Kast brukte batterier i tråd med regler for avfall, ikke i husholdningssøppelet.
- > Unngå å deformere batteriene.



KOM I GANG

Skru på og standby-modus

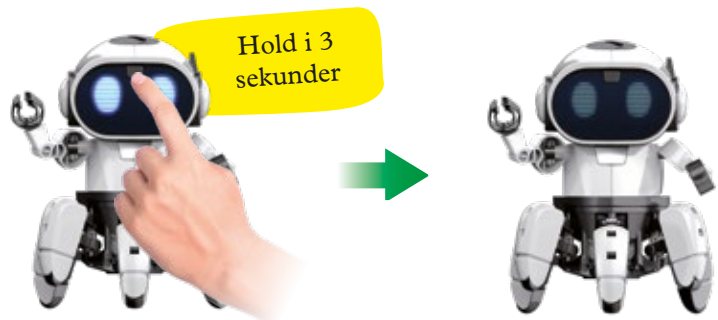
For å skru på Chipz holder du bare inne knappen i «pannen» hans i 2 sekunder. Chipz' øyne vil lyse opp, og han vil lage lyder. Han er nå i standby-modus og venter på signaler fra deg.



Chipz er litt utålmodig. Hvis du lar ham vente, vil han trampe med beina og pipe for å minne deg på at han venter. Hvis du lar ham vente i mer enn 60 sekunder, vil han skru seg av av seg selv.

Skru av

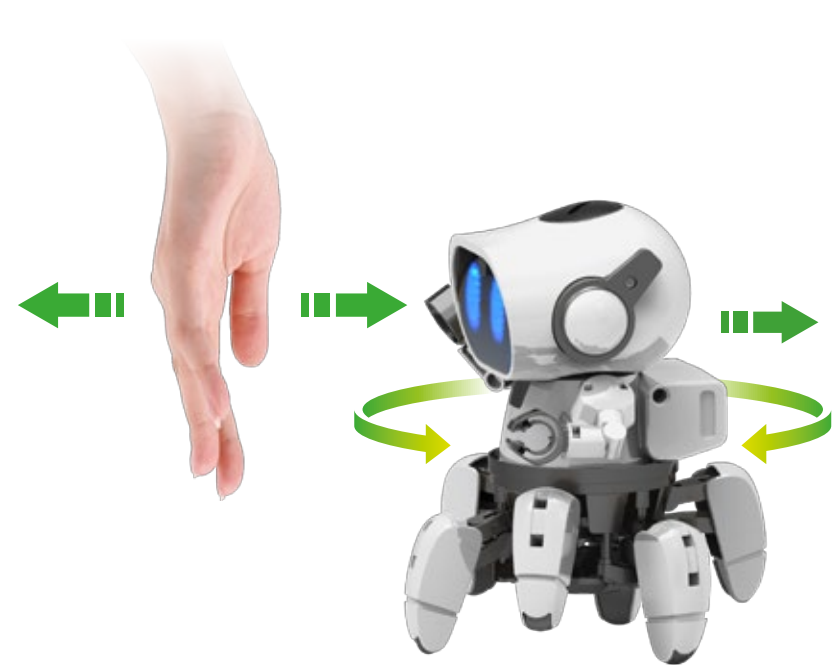
For å skru av Chipz, gjør du det samme du gjorde for å skru ham på. Denne gangen holder du knappen inne i 3 sekunder, så vil Chipz skru seg av. Han vil lage en avslutningslyd, og øynene hans vil bli mørke.



FØLG-MEG-MODUS

Følg-meg-modus

For å aktivere følg-meg-modus må Chipz være i standby-modus. Nå trenger du bare å trykke på knappen i «pannen» hans et kort øyeblikk, så er følg-meg-modusen aktivert. Chipz indikerer denne modusen ved å lyse opp kun det venstre øyet et kort øyeblikk.



I følg-meg-modus oppdager Chipz gjenstander med de infrarøde sensorene sine:

Hold hånden din foran ansiktet til Chipz. Hvis hånden din kommer for nær, vil han rygge unna. Hvis du fjerner hånden din, vil han følge den, selv om du drar den sidelengs ut av synsfeltet hans.

TIPS!

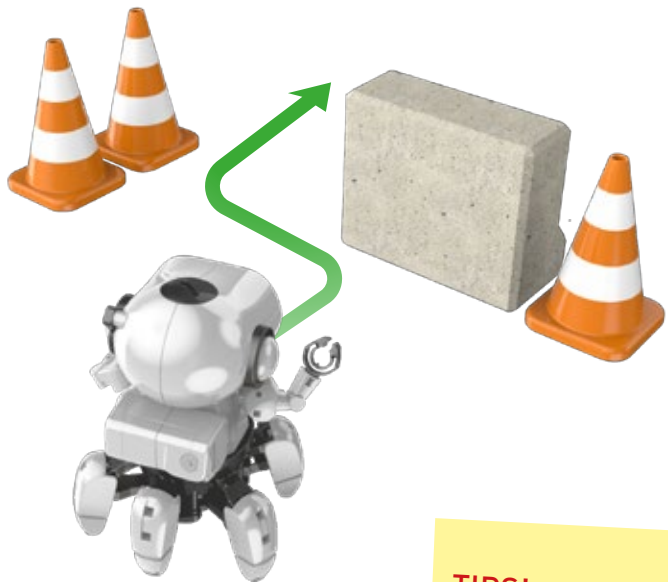
Chipz kan være kjærlig: Hvis du har en venn som også har en robot som er på, kan Chipz følge den andre roboten hvis han er i følg-meg-modus.

Oppdagelsesmodus

Hvis Chipz er i standby-modus, trykker du på knappen i «pannen» hans to ganger på rad for å aktivere oppdagelsesmodus.

Hvis Chipz er i følg-meg-modus, trenger du bare å trykke på knappen én gang. Chipz indikerer oppdagelsesmodus ved å lyse opp kun det høyre øyet et kort øyeblikk.

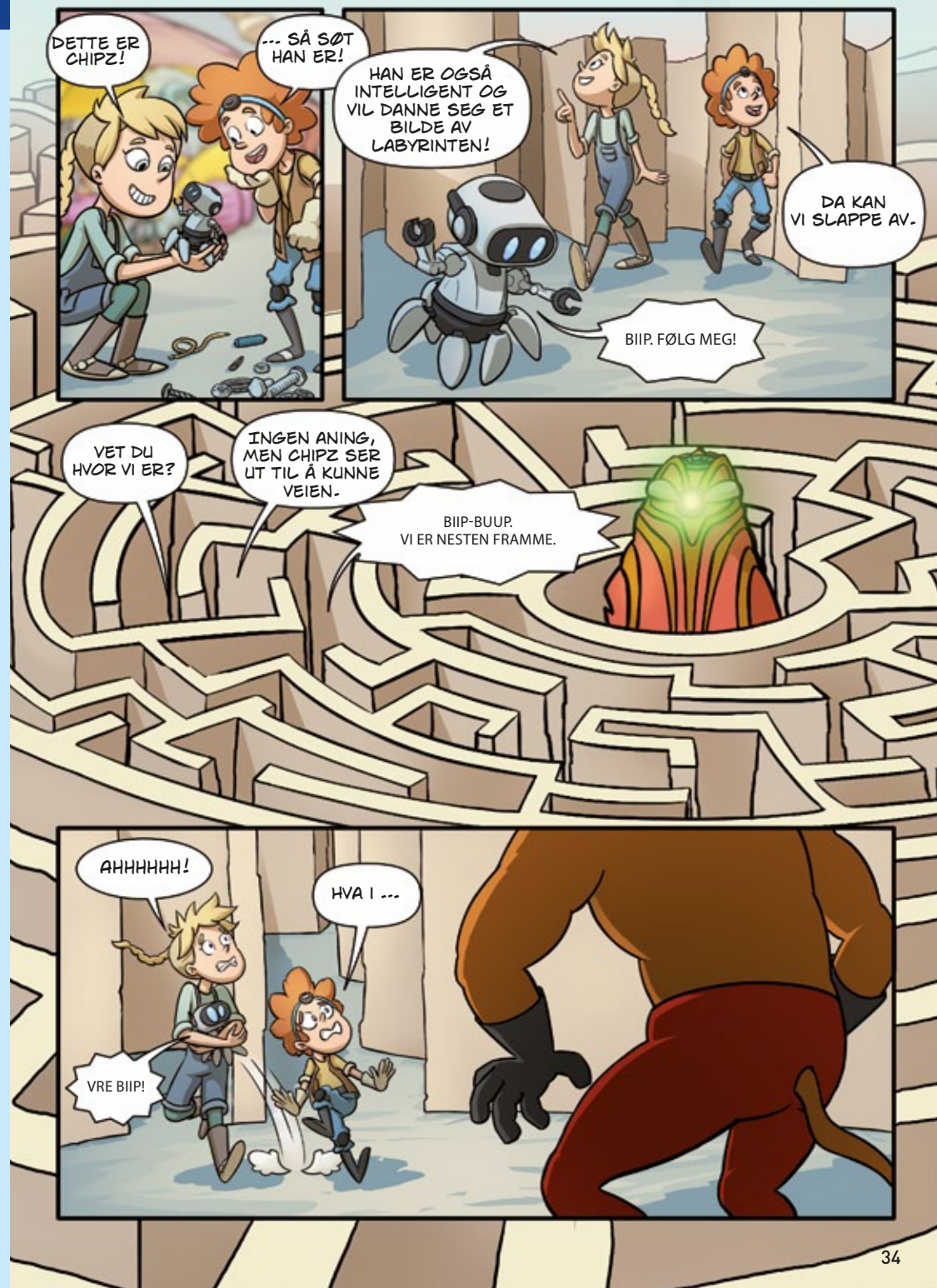
Du kan bytte mellom oppdagelsesmodus og følg-meg-modus ved å trykke på knappen.



Chipz er ganske sta i oppdagelsesmodus. Han vil simpelthen gå rett fram helt til han møter en hindring. Chipz oppdager hindringer med de infrarøde sensorene sine, og unngår dem ved å snu på overkroppen og endre retning.

TIPS!

Det er veldig moro å bygge en labyrint av bøker eller esker for Chipz og sende ham inn i oppdagelsesmodus. Bare vent og se: Før eller senere vil Chipz finne veien ut av labyrinten helt av seg selv.



KJEKT Å VITE

ROBOTER I DAGLIG BRUK

Roboter er ganske hverdagslige for mange. Enten det er på barnerommet, i fabrikker, på sykehus eller i hagen – roboter er i bruk nesten overalt. Her er et par eksempler:

INDUSTRIROBOTER

De fleste roboter finnes i fabrikker og har veldig spesielle jobber, som de gjør med utrolig presisjon. Det kan være å sveise, male, bolte eller ganske enkelt plassere deler veldig nøyaktig. Industriroboter ser ofte veldig annerledes ut enn robotene vi ser på film. De består ofte av bare én diger arm, eller er bare kasser med hjul for å automatisk frakte deler fra A til B.



HUSHOLDNINGSROBOTER

Roboter er også vanlige i hjemmet nå om dagen. De støvsuger eller klipper plenen. Noen kan til og med vaske vinduene. Med andre ord: De gjør jobber som vi synes er litt kjedelige.



ANDRE ROBOTER

Det finnes selvfølgelig mange andre roboter. Det er roboter i kjøpesentre som kan vise oss veien. På sykehus hjelper de til med under operasjoner, og militæret bruker mange forskjellige slags roboter.

Hva de gjør, avgjør ofte i stor grad hvordan robotene ser ut. Roboter som ligner på mennesker, er vanligvis i gruppen serviceroboter. Vi har direkte kontakt med disse robotene, og derfor er det en fordel at de ser kjent ut for øynene våre. Vi mennesker har en tendens til å tillegge menneskelige egenskaper til menneskelignende roboter.

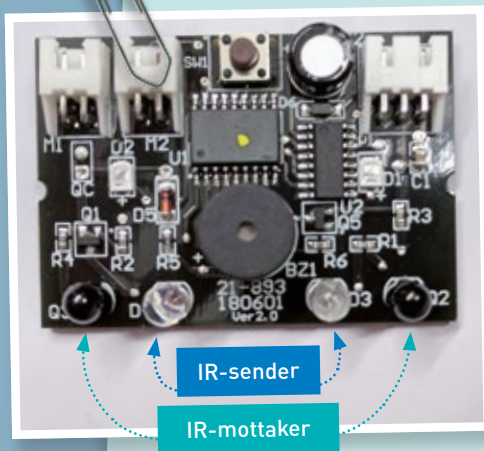




KUNSTIG INTELLIGENS

De fleste roboter er ikke spesielt intelligente, fordi de bare følger programmeringen sin eller er fjernstyrt av mennesker. Roboter med kunstig intelligens er i stand til å lære og ta egne avgjørelser. Dette gjør de «selvstyrt», som betyr at de kan utføre oppgaver av seg selv, uten at de trenger noen til å kommandere dem. Et eksempel på dette er selvkjørende biler.

HVA ER INFRARØDE SENSORER?



Chipz kan takke de infrarøde sensorene på kretskortet sitt for sin intelligens. De infrarøde senderne hans (gjennomsiktige) sender ut infrarøde stråler. Disse reflekteres av gjenstander og registreres av de infrarøde mottakerne hans (svarte). På denne måten kan Chipz unngå å kollidere med ting. Jo kortere strålen er, jo nærmere er gjenstanden. Flaggermus benytter seg av en lignende teknologi, men de bruker ultralyd i stedet for infrarød stråling.

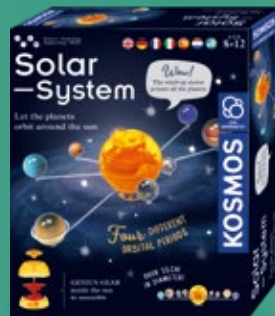
TIPS!

Infrarød stråling er usynlig for menneskeøyet. Men det er et triks du kan gjøre for å se det likevel: Se på ansiktet til Chipz gjennom et mobilkamera mens han er i oppdagelses- eller følg-meg-modus. Da kan du se den lilla gløden i de gjennomsiktige infrarøde senderne, som ikke er synlig med det blotte øye.

FLERE SPENNENDE EKSPERIMENTER!



DIN INTELLIGENTE ROBOT



LA PLANETENE
GÅ I BANE
RUNDT SOLA



DIN XXL HYDRAULISKE HÅND



LA
VITENSKAPEN
VORSE

Utgiver

0726267 AN 010922-EN / Master_1621001
Håndbok for «Chipz», Art.Nr. 7617127

© 2022 Franckh-Kosmos Verlags-GmbH & Co. KG • Pfizerstraße 5-7 • 70184 Stuttgart, Tyskland

Dette produktet og alle tilhørende deler er beskyttet av opphavsretten. All bruk utenom restriksjonene tillatt av opphavsretten er ikke lov uten forlagets tillatelse og kan medføre straff. Dette gjelder spesielt for reproduksjoner, oversettelser, mikrofilming og lagring og behandling i elektroniske systemer, nettverk og media. Vi kan ikke garantere at all informasjonen i dette produktet er fri for intellektuelle eiendomsretter.

Prosjektledelse: Jonathan Felder

Teknisk produktutvikling: Deryl Tjahja; CIC Components Industries Co., Ltd., Taiwan

Designkonsept for håndboken: Atelier Bea Klenk, Berlin

Håndbokoppsett: Studio Gibler, Stuttgart

Bilder av materiale: CIC Components Industries Co., Ltd., Taiwan

Tegneserie: Bianca Meier, Hamburg (Illustrasjoner); Murat Kaya, Hamburg (fortelling og tekst)

Håndbokbilder: picsfive (alle tegnestiftene); askaja (alle bindersene); Jaimie Duplass (alle teipstrimlene);

Jenson, s. 35 o; VTT Studio; s. 35 u; Andrey_Popov, s. 36 o (alle foregående ©shutterstock.com); niekverlaan, s. 35 m (pixabay.com);

Designkonsept for innpakningen: Peter Schmidt Group GmbH, Hamburg

Innpakningslayout: Peter Schmidt Group GmbH, Hamburg

Fotografier til innpakningen: Matthias Kaiser, Stuttgart (omslagsmodell); CIC Components Industries Co., Ltd., Taiwan

Forlaget har forsøkt etter beste evne å finne eierne av opphavsretten til alle fotografier som er brukt. Hvis innehaveren av opphavsretten til enkelte bilder ikke har fått vederlag, ber vi innehaveren om å bevisse eierskap til bildets opphavsrett, slik at forlaget kan betale en godtgjørelse som følger standarden innen industrien.

Tekniske endringer kan forekomme.

Trykket i Taiwan

**Har du noen
spørsmål?**
Kundeserviceteamet vårt
hjelper deg gjerne!

KOSMOS kundeservice
Tel.: +49 (0)711-2191-343
Fax: +49 (0)711-2191-145
service@kosmos.de

© 2022 KOSMOS Verlag
Pfizerstraße 5-7
70184 Stuttgart, DE
kosmos.de